




HUNGRY FOR DIFFERENT

# VENKOVNÍ PLYNOVÝ GRIL

## 5B DELUXE Model 720-0896GA

**Instalační a provozní příručka**   
Pečlivě prostudujte !

Než se pokusíte sestavit, zprovoznit nebo instalovat produkt, přečtěte si pozorně celou tuto příručku. Tím zajistíte, že Váš nový gril na plyn bude připraven na bezproblémový provoz. Doporučujeme také uschovat si tuto příručku pro budoucí použití.

Nedodržení těchto pokynů může vést k nefunkčnosti nebo poškození grilu, poškození majetku nebo zranění osob.





CE

# OBSAH

Bezpečnostní instrukce .....	2-5	Doba grilování.....	12-13
Připojení plynu.....	6	Seznam dílů 5B Deluxe .....	14
Zkouška těsnosti .....	7	Seznam součástí balení 5B Deluxe...	15 - 19
Obecné.....	7	Sestavení grilu 5B Deluxe .....	20 - 45
Návod k použití.....	8	7Záruka.....	46
Pokyny k zapalování .....	9		
Péče a údržba .....	10		
Odstraňování problémů.....	11		



	5B Deluxe	  <p>1008-17 Pin n : 0063CS7826 Elektrické napájení je 1,5V baterie. Používejte pouze venku. VAROVÁNÍ: přístupné části mohou být velmi horké. Udržujte malé děti mimo dosah. Před použitím spotřebiče si přečtěte pokyny.</p>
Model	720-0896GA	
Země	Dánsko	
Kategorie plynu	I3+ ( 28-30 )	
	Butane (G30)	
Tlak plynu	37	
Velikost injektoru (mm)	MB:0.8*4 SMB:1.02 RB: 0.98 SB:0.78 SSB:1.02	
Kategorie plynu	I3B/P(30)	
Typ plynu	Butan, propan a jejich směsi	
Tlak plynu	30	
Velikost injektoru (mm)	MB:0.8*4 SMB:1.02 RB: 0.98 SB:0.78 SSB:1.02	
Napájení kW	celkem: 4 x 2,64kW + 1 x 4,5kW + 1 x 2,5kW + 1 x 4,4kW + 1 x 3,8kW= 25,8kW	
průtok	Butan: 1867 Propan: 1833	

# Bezpečnostní instrukce



## NEBEZPEČÍ

Pokud cítíte plyn:

1. Uzavřete přívod plynu.
2. Uhaste všechny otevřené plameny.
3. Otevřete víko.
4. Nepoužívejte gril, pokud se vám nepodaří odstranit únik plynu. Obrat'te se na kvalifikovanou opravu plynového spotřebiče nebo prodejce plynových lahví.



## VAROVÁNÍ

1. Neskladujte tlakové láhve v blízkosti ohně, či v místnosti společně s věčným plamínkem, nebo poblíž jiných zdrojů ohně, kde by mohlo dojít ke vznícení
2. Nepokládejte plynovou nádobu na spodní panel. Plynová nádrž se nesmí používat ani umisťovat pod gril nebo dovnitř grilovací skříně.



## NEBEZPEČÍ

- 1 Nikdy nenechávejte gril bez dozoru. Během používání grilu udržujte malé děti a domácí zvířata v bezpečné vzdálenosti
  2. Toto zařízení nesmí být nikdy používáno v blízkosti hořlavých materiálů nebo látek. Minimální vzdálenost od hořlavých materiálů nebo látek: 2 m nahoře a 1 m na strany. Vzdálenost od obtížně hořlavých materiálů nebo látek, např. fasády budov: nejméně 0,25 m.
  3. Nikdy nepoužívejte toto zařízení do 7,5 m od hořlavých kapalin.
  4. Značka na vstřikovacích tryskách se vztahuje k velikosti trysek. Pro například „0,98“ znamená, že velikost trysky je 0,98 mm.
  5. Největší hrnec / pánev, který lze použít na bočním hořáku, je 220 mm průměr.
  6. Toto zařízení není určeno k použití jako ohříváč.
  7. V případě požáru dodržujte vzdálenost od zařízení a okamžitě zavolejte hasiče. Nepokoušejte se hasit olejový nebo mastný oheň vodou.
- Tento plynový gril se nesmí používat uvnitř budovy, na člunech, lodích, v autech, stanech a špatně větratelných místech.

Nedodržení těchto pokynů může vést k nefunkčnosti nebo poškození grilu, poškození majetku nebo zranění osob.



Gril je velmi horký. Nikdy se nenaklánějte nad gril během grilování. Nedotýkejte se horkých varných ploch, grilovacího boxu, víka během používání grilu nebo dokud gril nevychladne. Varování: části spotřebiče mohou být horké. Doporučuje se, abyste měli ochranné rukavice.



Během používání se zařízením nepohybujte.  
Neupravujte spotřebič.  
Nikdy nezapalujte hořáky se zavřeným víkem!

**▲ VÝSTRAHA** Nezapínejte spotřebič, dokud si nepřečtete „POKYNY PRO ZAPALOVÁNÍ“ v této uživatelské příručce.

## Pravidla pro instalaci grilu

Projděte si manuál pro instalaci grilu.

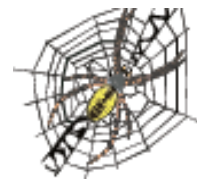
**Dodržte správné používání propanové láhve**

Plynové grilovací modely jsou konstruovány pro použití standardních 5 kg nebo 10 kg plynových lahví. Láhev s kapalným propanem není součástí dodávky.

**NIKDY nepřekračujte kapacitu plynových lahví k připojení k plynovému grilu.**

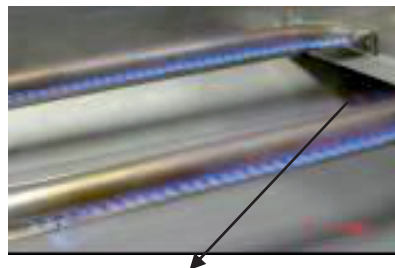
**NIKDY nepřekračujte kapacitu plynových lahví k připojení k plynovému grilu.**

**POZNÁMKA:** Normální přívod plynu přes regulátor a připojovací hadice může vydávat bzučivý zvuk. Nízký a tichý zvuk je zcela normální a nemá žádný vliv na používání grilu. Pokud je hučení hlasité a násilné, zkontrolujte plynové připojení nebo resetujte napájecí jednotku (přebytečný plyn). Negrilujte na porézních nebo poškozených plynovodech grilování. To platí například také pro hadice nebo armatury ucpané hmyzem, které mohou způsobit nebezpečné vzplanutí nebo výbuch. Proveďte zkoušku těsnosti po smontování grilu, před prvním zapálením a pokaždé, když je plynová láhev LP znovu naplněna, vyměněna nebo pokud je některá ze součástí plynu odpojena nebo vyměněna.



**POZNÁMKA:** Dejte si pozor na zpětný tah  
Pavouci a malý hmyz mohou ucpat plynovou hadici nebo trubky hořáků. Pavučiny mohou blokovat přívod plynu a to může vést ke zpětnému tahu a následně k výbuchu a požáru.

Chcete-li snížit možnost „zpětného tahu“, v plynových částí, vyčistěte gril alespoň jednou za měsíc v létě nebo častěji na podzim, kdy jsou pavouci neaktivnější. Proveďte také čištění plynových částí, pokud gril nebyl používán delší dobu. Ucpané potrubí může vést k výbuchu.



Před každým použitím pečlivě zkontrolujte plamen hořáku.

Plameny by měly vypadat jako na tomto obrázku. Pokud ne, pak přejděte k části o údržbě hořáku v tomto uživatelském manuálu.



Plynový gril je určen pouze pro venkovní použití. Používá se při přípravě grilovaného jídla jen pokud jsou dodržovány všechny pokyny v této příručce.

Jen pro soukromé použití.

- Gril používejte pouze venku a zajistěte dostatečné větrání.
- Chraňte plynovou láhev a plynové potrubí před přímým slunečním zářením a jinými zdroji tepla (max. 50 ° C). Zejména plynové potrubí nesmí přijít do styku s horkými částmi grilu.
- Při zapalování plamene se nenaklánějte nad grilovací plochu.
- Po použití okamžitě uzavřete ventil plynové láhve (otočte ventil láhve ve směru hodinových ručiček).
- Nikdy nenechávejte gril bez dozoru. Když plamen zhasne, okamžitě restartujte zapálení nebo zavřete plynovou láhev.
- Při připojování plynové láhve se ujistěte, že nejsou v okruhu 5 m žádné zdroje vznícení
- Zejména při manipulaci s plynovou lahví a jejího zapojení, nezapalujte žádný zdroj vznícení, nekuřte ani nezapínejte elektrické spotřebiče (žárovky, zvonky atd.) (možný výboj jiskry).
- Před každým spuštěním grilu zkontrolujte těsnost a účinnost všech připojení plynových částí.
- Nezapomeňte vyměnit hadici, pokud je jakkoliv poškozená, dle platných předpisů.
- Negrilujte na porézních nebo poškozených plynovodech grilování. To platí například také pro hadice nebo armatury ucpané hmyzem, které mohou způsobit nebezpečné vzplanutí nebo výbuch.

Pokud delší dobu gril nepoužíváte, odpojte plynovou láhev a řádně ji uložte:

- Nasadte šroubovací uzávěr a kryt na ventil plynové láhve.
- Plynové láhve nesmějí být skladovány v podzemních místnostech, na schodech, chodbách, v průchodech a přechodech mezi budovami a v nich, ani v bezprostřední blízkost.
- Plynové lahve (i prázdné) - vždy skladujte ve svislé poloze!

Jedná se o gril nakonfigurovaný na kapalný propan. Nepřipojujte gril na zemní plyn.

## **POŽADAVKY NA PROPAN-BUTANOVOU LAHEV**

Poškozená nebo rezavá propanbutanová láhev může být nebezpečná a měla by být přezkoumána dodavatelem propanových lahví.

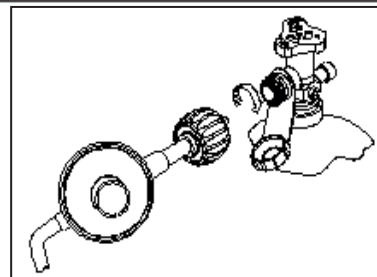
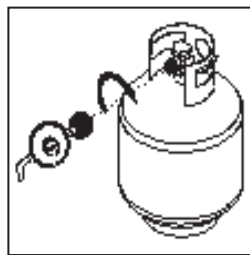
Nepoužívejte nikdy plynovou lahev s poškozeným ventilem.

Plynová lahev musí obsahovat límec k ochraně ventilu lahve a kryt ventilu.

Komerčně dostupná tlaková láhev - lze ji zakoupit v obchodě se stavebními materiály nebo na prodejním místě s propanbutanovými lahvemi. Redukční ventil nastavený na pevnou hodnotu a schválený redukční ventil, max. 1,5kg / h, provozní tlak 30 mbar, shodný s použitou plynovou lahví. Vhodný reduktor tlaku je také k dispozici v prodejní síti.

Umístěte plynovou láhev vedle grilu. Plynová hadice nesmí být ohnutá nebo napnutá. Zkontrolujte správné usazení a stav (bez poškození) těsnění závitů ventilu plynové lahve.

1. Ujistěte se, že je ventil plynové lahve zcela vypnutý (otočte po směru hodinových ručiček až do zastavení)
2. Zkontrolujte, zda jsou vypnuty všechny ventily hořáku.
3. Namontujte všechny spojovací prvky (šrouby, matice atd.) podle níže uvedených výkresů. Chybí-li spojovací díl, je nutné objednat vhodný náhradní díl (kontaktujte prosím zákaznický servis). Teprve pak je zajištěna stabilní a bezpečná konstrukce.
4. Zejména při manipulaci s plynovou lahví a jejího zapojení nezapalujte žádný zdroj vznícení, nekuřte ani nezapínejte spotřebiče elektrické (žárovky, zvonky atd.) (možný výboj jiskry).



5. Otevřete ventil lahve (otočte proti směru hodinových ručiček) a zkontrolujte všechny spoje na těsnost pomocí prostředku pro detekci úniku plynu! (nanesením roztoku pomocí štětce na všechny spoje plynového okruhu, včetně všech přípojek ventilů, hadic a regulátoru)

Poznámka: Zkouška těsnosti musí být provedena v oblasti, která je tichá, bez větru a má odpovídající osvětlení, aby se zjistilo, zda se bubliny vyvíjejí, takže může být pachem nebo zvukem detekována větší netěsnost.

7. Nepoužívejte gril, pokud se vám nepodaří odstranit únik plynu. Obrat'te se na kvalifikovanou opravu plynového spotřebiče nebo prodejce plynových lahví.



8. Neskladujte tlakové láhve v blízkosti ohně, či v místnosti společně s věčným plamínkem, nebo poblíž jiných zdrojů ohně, kde by mohlo dojít ke vznícení.

Obr. Pro připojení propanbutanové lahve:

1. Vypněte ventily hořáku.
2. Zcela vypněte ventily plynové lahve (otáčejte po směru hodinových ručiček až do zastavení).
3. Odpojte sestavu regulátoru od ventilu lahvičky otočte matici rychlospojky proti směru hodinových ručiček.



## **Varování: Nikdy nepoužívejte gril bez zkoušky těsnosti spojů a přípojek grilu po jeho montáži**

Prevence proti nebezpečí požáru nebo výbuchu

- Během zkoušky těsnosti nekuřte a nezažehujte žádný oheň v oblasti spotřebiče.
- Provedte test venku nebo v dobře větraném prostoru chráněném před větrem.
- Nikdy neprovádějte test těsnosti s otevřeným plamenem.
- Nikdy neprovádějte test těsnosti, pokud je gril používán nebo když je gril stále horký.

## **Kdy provádět zkoušku těsnosti:**

- Po smontování grilu , před prvním zapálením i když jste gril zakoupili kompletně smontovaný.
- Pokaždé, když je plynová láhev LP znovu naplněna, vyměněna nebo pokud je některá ze součástí plynu odpojena nebo vyměněna.

## **Zkontrolujte těsnost když:**

- cítíte silný zápach,
- slyšíte syčení - máte pocit nachlazení
- máte pocit dušnosti

**Poznámka: Zkouška těsnosti musí být provedena v oblasti, která je tichá, bez větru a má odpovídající osvětlení, aby se zjistilo, zda se bubliny vyvíjejí, takže může být pachem nebo zvukem detekována větší netěsnost.**

1. Vytvořte směs 50% vody a 50% mýdla.
2. Otevřete víko grilu.
3. Zkontrolujte, zda jsou všechny ovládací knoflíky nastaveny do polohy „OFF“.
4. Otevřete ovládací ventil plynu na plynové ládvi nebo regulátoru. Pokud uslyšíte unikající zvuk nebo ucítíte plyn, vypněte ho. Utáhněte netěsné spoje.
5. Zkontrolujte těsnost nanesením roztoku pomocí štětce na všechny spoje plynového okruhu, včetně všech přípojek ventilů, hadic a regulátoru.
6. Jestliže se okolo spojů vytváří bublinky, nejsou tyto spoje těsné.
7. Zavřete přívod plynu na plynové ládvi.
8. Otočte ovládací knoflíky, abyste uvolnili tlak plynu v hadici.
9. Otočte ovládací knoflíky do polohy „OFF“.
10. Utáhněte znovu všechny spoje. Pokud zjistíte netěsnost na spojovací matici a utažením nezačistíte únik, znovu zkontrolujte propanovou nádrž a její gumové těsnění.

11. Opakujte test mýdlové vody, dokud nezjistíte žádné úniky
12. Vypněte přívod plynu u ventilu ládvi, dokud nebudete připraveni používat svůj gril
13. Zbytky mýdla omyjte studenou vodou a osušte.
14. Před zapálením grilu počkejte 5 minut, než veškerý plyn unikne ze zkoušené oblasti.

**Varování: Nepoužívejte gril, pokud se vám nepodaří odstranit únik plynu. Obrat'te se na kvalifikovanou opravu plynového spotřebiče nebo prodejce plynových ladhví.**



- Tlaková ládvi musí být vždy odpojena a vyjmuta z grilovacího zařízení.
- Do ládvi s plynem je zakázáno kopat, dále je zakázáno s ní cloumat či házet, nebo s ní bouchat o zem
- Plynové ládvi musí být skladovány venku ve vzpřímené poloze (nikdy ne naležato!) a mimo dosah dětí.
- Tlakové ládvi nesmí být nikdy uskladňovány v místech, kde teploty mohou dosáhnout více, než 50°C.
- Neskladujte tlakové ládvi v blízkosti ohně, či v místnosti společně s věčným plamínkem, nebo poblíž jiných zdrojů ohně, kde by mohlo dojít ke vznícení

## Záruka a odmítnutí odpovědnosti

Gril byl postaven podle obecných technických pravidel a dle požadavků ochranné známky CE. Bylo zkontrolováno a schváleno pro použití uživatelem. Gril opustil továrnu v bezpečném technickém stavu. Na gril se vztahuje záruka dva roky od data nákupu. Záruka se vztahuje i na výrobní vady materiálu (hořáky, kryt hořáku, grilovací rošt, topný rošt) a zajišťuje výměnu vadných dílů. Záruka se nevztahuje na náklady na dopravu, montáž a výměnu opotřebovaných dílů.

### Zneužití účelu

Jakékoli jiné použití nebo použití nad rámec zde popsaného není povoleno. To platí zejména pro níže uvedené typy neoprávněného použití:

- Nepoužívejte jiné palivo než kapalným plyn (propan/butan)
- Nepoužívejte gril jako troubu ve spojení s hrnci a pánvemi, které nejsou pro tento gril určeny
- Nepoužívejte v grilu nádoby a příslušenství, které

nejsou určené ke grilování

Záruka zaniká a veškerá odpovědnost přechází na kupujícího:

- pokud není gril používán podle určení
- pokud je gril spuštěný navzdory viditelnému poškození nebo nedokončené montáži
- pokud gril podléhá technickým změnám
- pokud se používá příslušenství, které není výslovně schváleno pro tento gril (pokud máte jakékoli pochybnosti, kontaktujte oddělení zákaznických služeb)
- pokud se nepoužívají originální náhradní díly Nexgrill

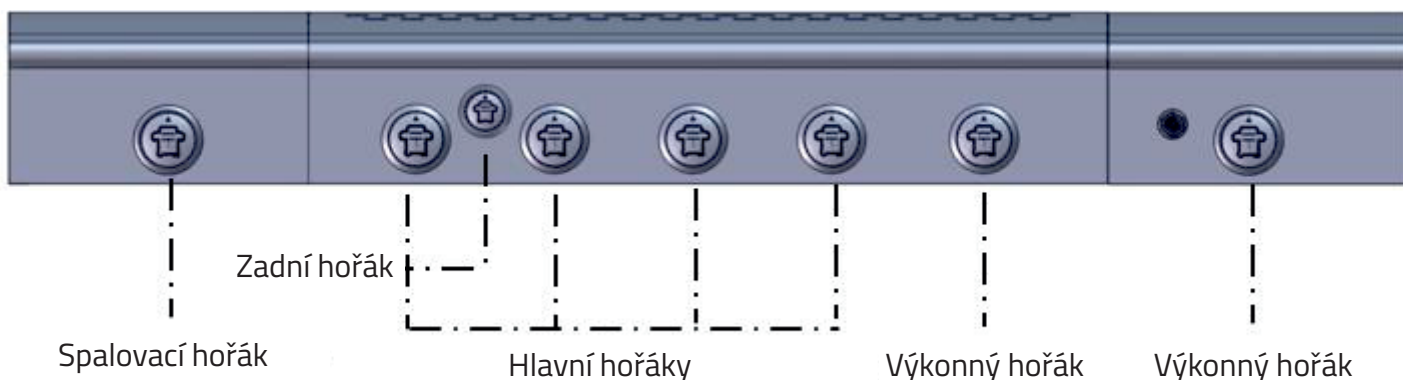
### Nebezpečí „Plyn je hořlavý“

LPG plyn je velmi hořlavý a může vybuchnout.

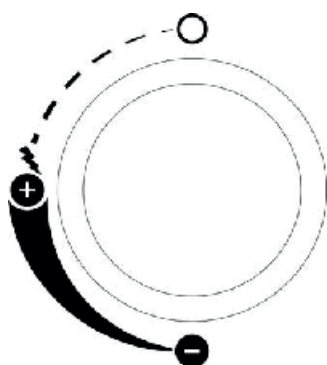
Možné důsledky:

- Nebezpečí těžkého poranění osob nebo hmotných škod při zapalování grilu, ze kterého uniká plyn.

## Návod k použití



regulátor plamene



1. Otevřete víko grilu
2. Stiskněte a otočte ovládací knoflík do polohy „/ ⚡ HIGH“ a současně zapněte jiskru. Po zapnutí potom uvolněte ovládací knoflík regulátor plamene.
3. Pokud se hořák do 5 sekund nezapálí, otočte ovládací knoflík do polohy VYP a opakujte pokyny k zapalování.
4. Pokud se hořák ani tak nezapálí, otočte jej do polohy tlačítka VYPNUTO, počkejte 5 minut a opakujte postup zapalování zápalkami.



## Pokyny pro zapálení hlavních hořáků

1. Otevřete kryt grilu
2. Otočte všechny ovládací prvky plamene ve směru hodinových ručiček do polohy vypnuto.
3. Při provádění následujících kroků se nenaklánějte nad gril. Zachovejte si bezpečný odstup.
4. Stiskněte střední regulátor plamene a otočte jej přibližně o 1/4 otáčky proti směru hodinových ručiček do polohy „Maximum“, dokud neuslyšíte jemné cvaknutí pružiny.
5. Držte regulátor stlačený v této poloze po dobu 3 - 5 sekund, aby plyn mohl proudit do středního hořáku.
6. Nyní otočte regulátor plamene ve směru hodinových ručiček do výchozí polohy „vypnuto“ a poté rychle doleva do polohy „maximum“, dokud neuslyšíte tiché cvaknutí pojistky. Akci opakujte přibližně 3 sekundy, dokud nedojde k zapálení.
7. Pokud se plyn v hořáku nezapálí, vypněte regulátor plamene ve směru hodinových ručiček a zavřete ventil lahve. Počkejte tři minuty a opakujte kroky 4 až 6.

8. Zavřete víko a gril zahřejte na očekávanou teplotu grilování.
9. Před prvním použitím zahřejte gril na maximum, asi na 15 minut, abyste gril rozpálili a zahřáli lak a zbavili ho veškerých pachů a zbytků od výroby.
10. Po rozehrání grilu nastavte regulátory plamene na požadovaný tepelný výkon (velikost plamene). Nedoporučujeme provozovat gril příliš dlouho při maximálním tepelném výkonu, skříň se pak velmi zahřívá a může se poškodit.
11. Chcete-li vypnout jeden hořák, nastavte příslušný regulátor plamene do polohy „Vypnuto“. Chcete-li gril úplně vypnout, zavřete ventil plynové láhve a počkejte na selhání plamene, poté nastavte všechny regulátory plamene do polohy „vypnuto“.

**Poznámka: Pokud se hořák nezapálí, vypněte regulátor plamene ve směru hodinových ručiček vypněte ventil lahve. Před opětovným zapálením počkejte 5 minut.**

## Pokyny pro zapalování bočního hořáku

1. Otevřete boční kryt hořáku.
2. Před zapálením hořáku zkontrolujte, zda je jehla zapalování otočena k otvorům hořáku.
3. Stiskněte regulátor plamene a otočte jej proti směru hodinových ručiček do polohy „maximální“ pozice, dokud neuslyšíte jemné cvaknutí pružiny.
4. Držte regulátor stlačený v této poloze po dobu 3 - 5 sekund, aby se plyn dostal k hořáku.
5. Nyní otočte regulátor plamene ve směru hodinových ručiček do výchozí polohy „vypnuto“ a poté rychle doleva do polohy „max“, dokud neuslyšíte jemné kliknutí pojistky. Akce opakujte asi 3 sekundy, dokud nedosáhnete zapalování.
6. Pokud se plyn v hořáku nezapálí, vypněte regulátor plamene ve směru hodinových ručiček a zavřete ventil lahve. Počkejte tři minuty a opakujte kroky 3 až 5.
7. Upravte velikost plamene nastavením regulátoru do polohy „maximum / minimum“.
8. Chcete-li vypnout boční hořák, jsou-li hlavní hořáky v provozu, otočte regulátor plamene do polohy poloha „vypnuto“. Pokud v grilu pracuje pouze boční hořák, uzavřete jej a vypněte ventil

lahve a po selhání plamene nastavte regulátory plamene do polohy „vypnuto“.

**Poznámka: Pokud se hořák nezapálí, vypněte regulátor plamene ve směru hodinových ručiček vypněte ventil lahve. Před opětovným zapálením počkejte 5 minut.**

### Vypnutí grilu

1. Zavřete ventil plynové láhve (otočte ve směru hodinových ručiček).
2. Regulátor plamene přepněte do polohy „OFF“.
3. Nechejte všechny díly vychladnout a poté všechny znečištěné části očistěte.
4. Zavřete víko grilu
5. V případě dlouhodobého nepoužívání:
  - Odpojte plynovou láhev
  - Gril skladujte na suchém místě.

## NEREZOVÁ OCEL

Existuje mnoho různých čističů z nerezové oceli. Nejprve vždy použijte nejjemnější postup čištění. Nepoužívejte ocelovou vlnu, protože by povrch poškrábal. Na povrchu nerezové oceli a se mohou hromadit mastné skvrny -odstraňte jej jemným čisticím tamponem spolu s čisticím prostředkem pro nerezovou ocel.

## Čištění grilu

**POZOR! Nečistěte gril, když spotřebič není vychladlý a ventil láhve není vypnutý.**

Abyste zajistili dlouhodobou spokojenost s vaším grilem, měli byste po každém použití (a po vychladnutí) vyčistit gril : vodou a čisticím prostředkem, kartáčem a hadříkem. Odstranění zaschlého jídla je později těžší.

Trysky výstupu plynu na ovladači (pod ovládacím panelem) lze vyčistit jehlou. Čištění všech částí vedoucích plyn může provádět pouze odborník. Pohon v žádném případě nerozebírejte!

**Poznámka „Zapalovací svíčka hořáku se může ohnout“**

Při čištění se může zapalovací svíčka ohnout nebo zlomit.

Možné důsledky: - Hořák se nezapálí  
Bezpečnostní opatření: - Zvláště opatrně očistěte oblast kolem hořáku.

## Čištění zásobníku na tuk

Zásobník na tuky musí být rovněž pravidelně vyprazdňován a čištěn: omyjte jarem a horkou vodou. Na dno zásobníku na tuky můžete nanést malé množství písku, aby absorboval tuk. Často kontrolujte zásobník na tuk a nedovolte, aby se tuk nahromadil. Hrozí vzplanutí tuku a shoření udírny.

### Skladování grilu během období nepoužívání

- Odpojte plynovou láhev a správně ji uložte:
- Nasad'te šroubovací uzávěr a kryt na ventil plynové láhve.
- Plynové láhve nesmějí být skladovány v podzemních místnostech, na schodech, chodbách, v průchodech a přechodech mezi budovami a v nich, ani v bezprostřední blízkosti.
- Lahve s plynem skladujte pouze venku.
- Prázdné lahve s plynem vždy skladujte ve svislé poloze!

## Odstraňování problémů

Problém	Řešení
Při pokusu o zapálení grilu se okamžitě nezapálí	<p>Ujistěte se, že gril dává jiskru, když se snažíte zapálit hořák. Pokud jiskru nevidíte zkontrolujte, zda je baterie správně nainstalována.</p> <p>Zajistěte, aby byl vodič připojen k sestavě elektrody. Dráty anebo elektrody očistěte třecím lihem čistým tamponem. Otřete čistým hadříkem.</p> <p>Zkontrolujte, zda ostatní hořáky fungují.</p> <p>Pokud ne - zkontrolujte plynový otvor - nefunkční hořák kvůli překážce.</p>
Hořák na grilování se nezapálí, když je stisknuto tlačítko zapalovače.	<p>Zkontrolujte, zda něco neblokuje elektrodu.</p> <p>Zkontrolujte, zda z hořáku přeskakuje jiskra. Pokud není vidět jiskra, zkontrolujte baterii.</p> <p>Svítil zadní infračervený hořák při pokusu o zapálení? Pokud ne, zkontrolujte, zda je plyn zapnutý.</p>
Regulátor vydává hluk.	<p>Odvzdušňovací hadice na regulátoru může být ucpaná nebo může být vadný regulátor.</p> <p>Zajistěte, aby ventilační otvor na regulátoru nebyl blokován. Vyčistěte otvor, zavřete regulační ventily plynu. Počkejte deset minut a restartujte.</p> <p>Zkontrolujte správnou funkci plamenů. Pokud plameny nejsou správné, vyměňte regulátor.</p>
Motor rozně se neotáčí (je-li součástí dodávky)	<p>Zajistěte, aby byl motor připojen k řádně uzemněnému napájecímu zdroji.</p> <p>Zkontrolujte, zda je vypínač zapnutý.</p> <p>Zajistěte, aby byl rožeň zcela zasunut do motoru grilování.</p> <p>Zajistěte, aby zatížení nepřekročilo provozní kapacitu 18 kg.</p>
Motor rozně se neotáčí (je-li součástí dodávky)	<p>Zkontrolujte, zda není palivová hadice ohnutá nebo zalomená.</p> <p>Ujistěte se, že v oblasti grilu není prach.</p> <p>Ujistěte se, že hořák a otvory jsou čisté -pavučiny a zbytky hmyzu mohou ucpat otvory.</p> <p>Regulátor má bezpečnostní zařízení, které omezuje tok plynu v případě úniku. Pro resetování bezpečnostního zařízení vypněte všechny hořáky a zavřete ventil LP nádrže. Odpojte regulátor od LP nádrže a počkejte jednu minutu.</p> <p>Znovu připojte regulátor k LP nádrži a pomalu otevřete LP nádrž dokud není ventil zcela otevřený. Zapalte všechny hořáky a sledujte teplotu.</p>
Plameny hořáku nejsou světle modré.	<p>Příliš mnoho nebo málo vzduchu pro plamen.</p> <p>Nadmořská výška je hlavní příčinou, ale i chladné počasí může ovlivnit směs. Gril stojí na větrném místě.</p>

Doba grilování je ovlivněna druhem masa, velikostí, teplotou masa při zahájení grilování, teplotou grilování a teplotou okolí.

Maso používejte nejlépe čerstvé. Pokud maso budete rozmrazovat doporučuje se nechat volně rozmrazit přes noc v chladničce ( nerozmrazujte v mikrovlnné troubě ).

Maso otáčejte špachtlí místo kleští nebo vidličky, protože špachtle maso nepropíchně a nedovolí šťávám vytéct.

Chcete-li získat nejšťavnatější maso, přidejte koření nebo sůl až po ogrilování z každé strany. Snažte se maso otočit pouze jednou (šťávy se ztratí, když se maso několikrát otáčí).

Před grilování z masa odstraňte přebytečný tuk. Během grilování zabraňte zvlnění steaků nebo kotlet tím, že rozříznete tuk kolem okrajů v 5cm intervalech

Jídlo		Nastavení teploty	Přibližný čas	Speciální instrukce a tipy
Zelenina				Plátky. Potírejte máslem nebo margarínem. Jednou otočte
Čerstvá řepa Mrkev Vodnice		Medium	12-20 minut	Potřete máslem nebo margarínem. Jednou otočte.
Cibule		Medium	8-20 minut	Dochut'te italským dresinkem, máslem nebo margarínem
Brambory sladké, bílé		Střední vysoký	40-60 minut 45-60 minut	Zabalte jednotlivě do odolné fólie. Na grilu občas otočte
Zmrazený chřest. Hrách, Zelené fazole, Klíčky		Střední	15-30 minut	Potřete máslem nebo margarínem. Na grilu občas promíchejte.
Hranolky		Střední	15-30 minut	Umístěte do hliníkové fólie. Za občasného míchání grilujte
Maso hovězí Hamburgery		Střední	10-18 minut	Při grilování jednou otočte, když šťáva vystoupí na povrch. Nenechávejte hamburgery bez dozoru, protože by mohlo dojít k vzplanutí. Vařte na vnitřní teplotu 160 stupňů
Svíčková		Vysoká	8-15 minut	

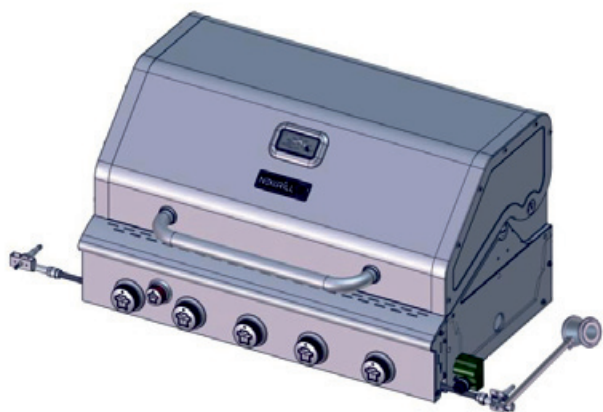
Steak Rare		Vysoká	8-14 minut	Nařízněte tuk na okrajích. Na grilu jednou otočte.
Steak Medium		Vysoká Střední Velmi vysoká	11-18 minut 12-22 minut 16-27 minut	
Steak dobře propečený		Střední Střední	18-30 minut 16-35 minut	
Jehněčí kotleta a Steak rare		Střední Vysoká	10-15 minut 14-18 minut	Nařízněte tuk na okrajích. Na grilu jednou otočte.
Jehněčí kotleta a Steak medium		Střední Vysoká	13-20 minut 18-25 minut	
Vepřové kotlety		Střední	20-30 minut	Nařízněte tuk na okrajích. Na grilu jednou otočte.
Vepřové kotlety dobře propečené		Střední	30-40 minut	
Žebra		Střední	30-40 minut	Na grilu několikrát otočte. Během několika posledních minut potřete barbecue omáčkou.
Šunkové steaky (předvařené)		Vysoká	4-8 minut	Nařízněte tuk na okrajích. Na grilu jednou otočte.
Párky v rohlíku		Nízká	5-10 minut	Nařízněte střívko. Na grilu otáčejte.
Drůbež		Nízká nebo střední	Až 1 hodinu	Umístěte kůži stranou nahoru. Grilujte, otáčejte a natírejte často pomocí rozpuštěného másla, oleje nebo marinády
Prsa dobře propečené		Střední	30-45 minut	Marinujte podle potřeby.
RYBY A PLODY MOŘE Halibut Losos Mečoun		Střední až vysoká	8-15 minut	Potřete rozpuštěným máslem, margarínem nebo olejem. Otáčejte dle potřeby
Celý sumec pstruh duhový		Střední až vysoká	12-20 minut	Potírejte rozpuštěným máslem s citrónovou šťávou, marinádou atd

## Seznam dílů

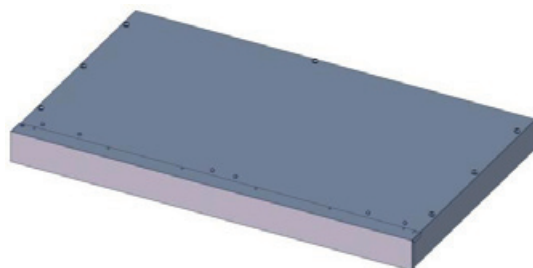
číslo	popis	5B Deluxe	číslo	popis	5B Deluxe
1	Víko grilu	1 ks	44	Flex plynové potrubí pro zadní hořák	1 ks
2	Šrouby víka grilu	2 ks	45	Nádoba na tuk	1 ks
3	Pouzdro teploměru	1 ks	46	Záklopka na tuk	1 ks
4	Ukazatel teploty	1 ks	47	Sestava zásobníku na tuk	1 ks
5	Logo	1 ks	48	Závěsná tyč víka levého bočního hořáku	2 ks
6	Šrouby rukojeti víka	2 ks	49	Čep závěsu víka bočního hořáku	4 ks
7	Rukojet' víka grilu	1 ks	50	Levý boční hořák L	1 ks
8	Vrchní rošt	1 ks	51	Závěsná tyč víka pravého bočního hořáku	2 ks
9	Rošt B	1 ks	52	Víko levého hořáku	1 ks
10	Rošt C	1 ks	53	Drát zapalovače levého bočního hořáku	1 ks
11	Rošt A	2 ks	54	Víko pravého hořáku	1 ks
12	Rošt D	1 ks	55	Háčky	6 ks
13	Tepelný štít	4 ks	56	Levé obložení bočního hořáku	1 ks
14	Tepelný štít pro intenzivní hořák	1 ks	57	Sestava levého bočního hořáku	1 ks
15	Bezpečnostní závlačka	5 ks	58	Pravý boční hořák P	1 ks
16	Hlavní hořák A B C D	4 ks	59	Sestava pravého bočního hořáku	1 ks
17	Výkonný plochý hořák E	1 ks	60	Pravé obložení bočního hořáku	1 ks
18	Drát zapalovače výkonného plochého hořáku E	1 ks	61	Ovládací panel levého bočního hořáku	1 ks
19	Drát zapalovače hlavního hořáku A	1 ks	62	Drát zapalovače levého bočního hořáku	1 ks
20	Drát zapalovače hlavního hořáku B	1 ks	63	Modul pulzního zapalovače	1 ks
21	Drát zapalovače hlavního hořáku C	1 ks	64	Drát zapalovače pravého bočního hořáku	1 ks
22	Drát zapalovače hlavního hořáku D	1 ks	65	Ovládací panel pravého bočního hořáku	1 ks
23	Sestava hlavního grilu Nevyměnitelná	1 ks	66	Mřížka pravého bočního hořáku	1 ks
24	Zarážka B	2 ks	67	Zadní panel	1 ks
25	Přední prepážka	1 ks	68	Boční panel levý	1 ks
26	Boční výkonný plynový ventil levý L	1 ks	69	Dveřní železný kus levý	1 ks
27	Plynový ventil A B C D	4 ks	70	Dveřní magnet	2 ks
28	Zadní výkonný plynový ventil Z	1 ks	71	Dveřní železný kus pravý	1 ks
29	Rozdělovací plynové potrubí	1 ks	72	Boční panel pravý	1 ks
30	Plynový ventil výkonného plochého hořáku E	1 ks	73	Otočné kolečko	1 ks
31	Plynové potrubí bočního pravého hořáku	1 ks	74	Otočné kolečko s brzdou	1 ks
32	Plynový ventil pravého hořáku P	1 ks	75	Spodní panel	1 ks
33	Hlavní ovládací panel	1 ks	76	Kolečko	2 ks
34	Rámeček pro zadní regulátor plynu Z	1 ks	77	Trojúhelníkový držák levý	2 ks
35	Rámeček pro regulátor plynu A B C D E	5 ks	78	Ozdobný díl spodního panelu	1 ks
36	Ovládací zadní regulátor Z	1 ks	79	Dveřní železný kus spodní	1 ks
37	Ovládací regulátor A B C D P	5 ks	80	Trojúhelníkový držák pravý	2 ks
38	Ovládací výkonný regulátor E L	2 ks	81	Sestava kliky dveří	2 ks
39	Tepelný štít zadního hořáku Z	1 ks	82	Dveře levé	1 ks
40	Zadní hořák Z	1 ks	83	Dveře pravé	1 ks
41	Drát zapalovače zadního hořáku Z	1 ks	84	Zdvihač roštů	1 ks
42	Držák zapalovače zadního hořáku Z	1 ks	85	Mřížka levého bočního hořáku	1 ks
43	Spoj zadního plyn. potrubí s mosazným kolenem Z	1 ks	86	Regulátor LP	1 ks

# Sestava dílů

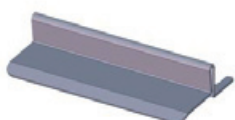
1



2



3



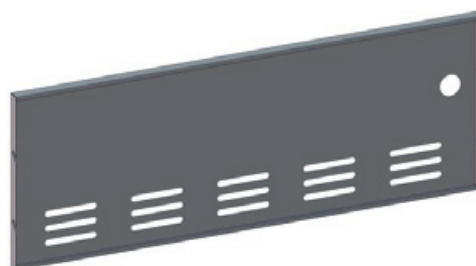
4



5



6



7



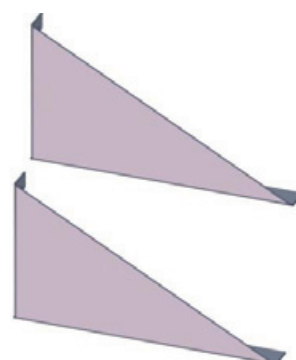
8



9

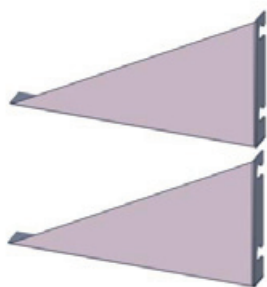


10 (x2)

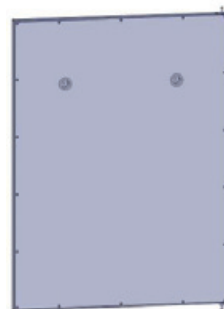


# Sestava dílů

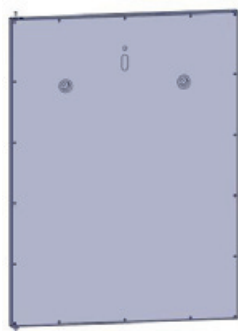
11 x2



12



13



14 x2



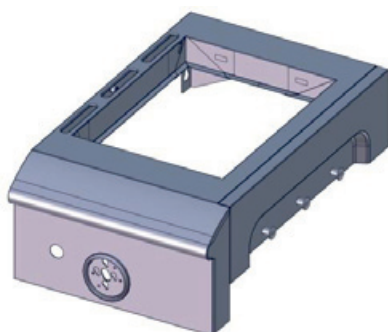
15



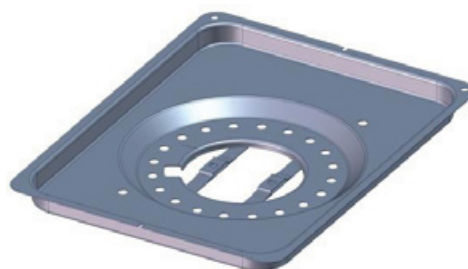
16



17



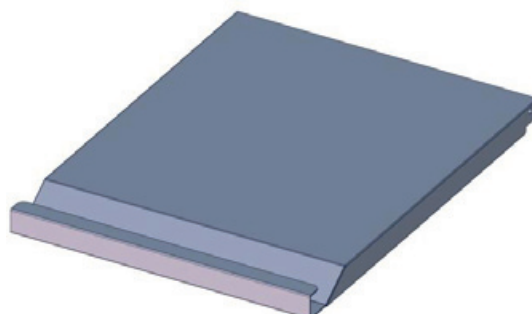
18



19 x2



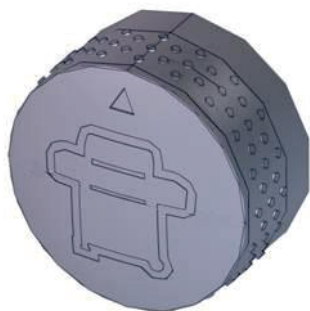
20





# Sestava dílů

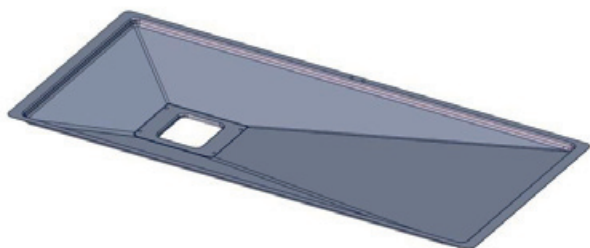
21



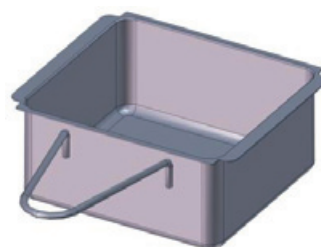
22



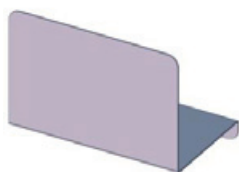
23



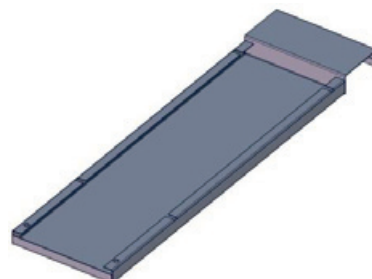
24



25



26



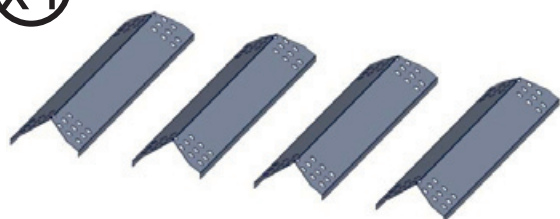
27



28



29 x4

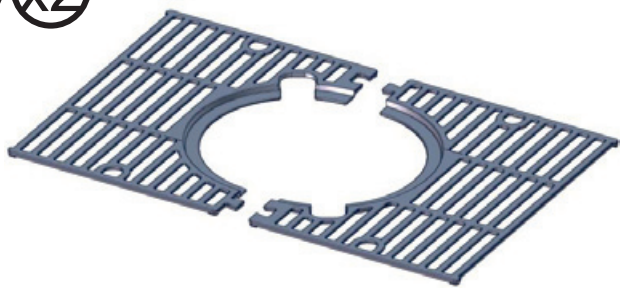


30



# Sestava dílů

31 x2



32



33



34



35



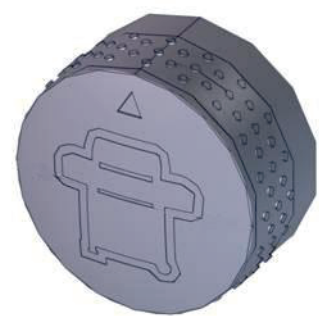
36



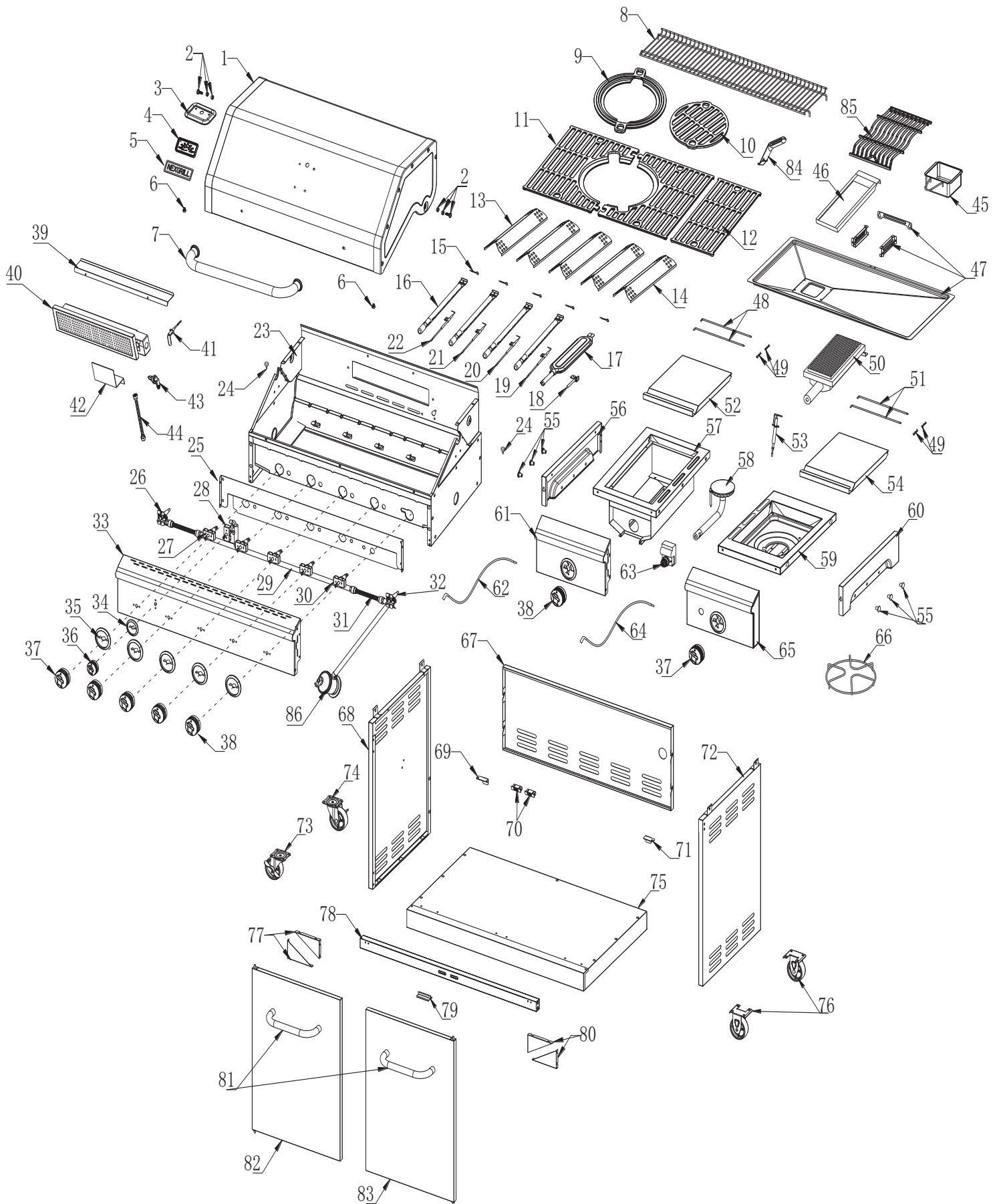
37



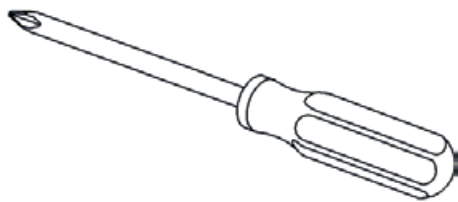
38



# Sestava dílů



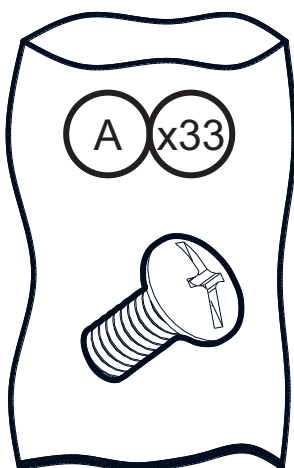
## Potřebné nástroje



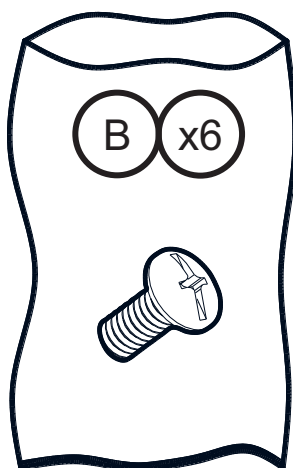
Některé části jsou dodávány s předinstalovanými šrouby. Uvolněte a dotáhněte na konci sestavení.

## Seznam balíčků

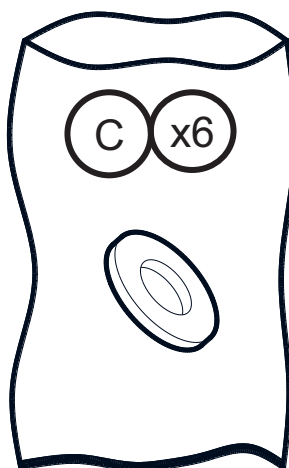
Šroub s půlkulatou hlavou



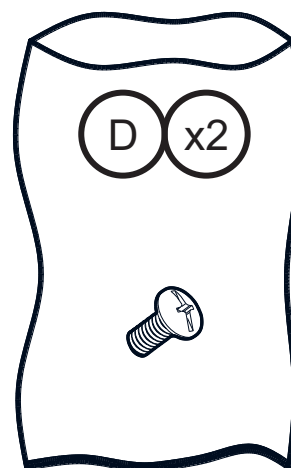
Šroub s půlkulatou hlavou



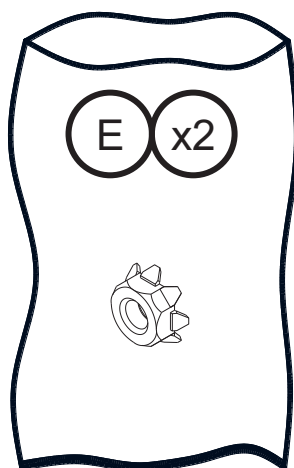
Podložka



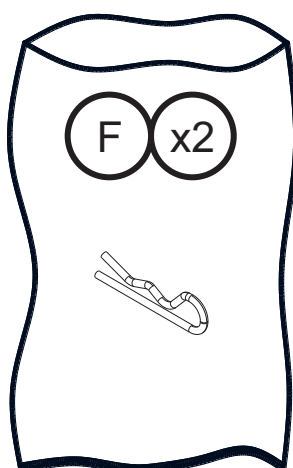
Šroub



Pojistná matice

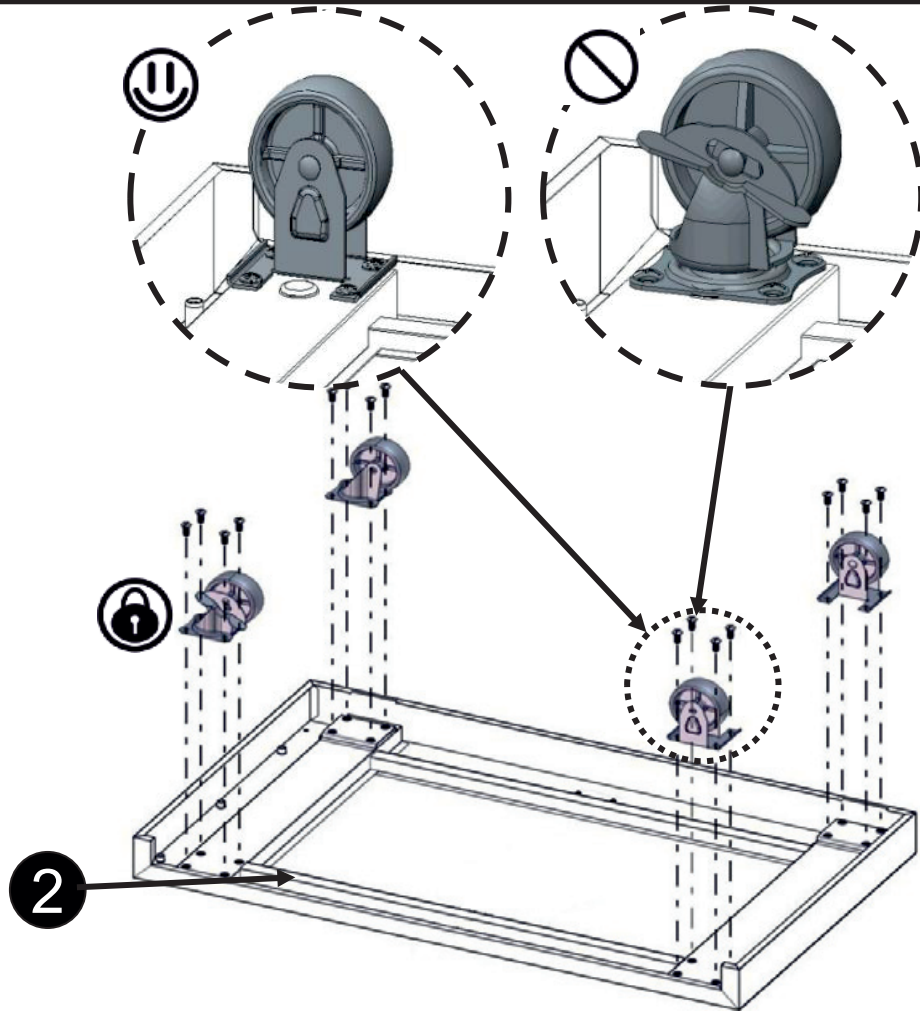
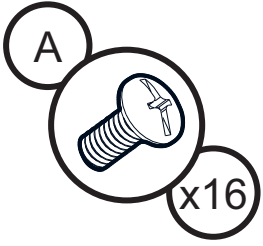


Kolík tyče

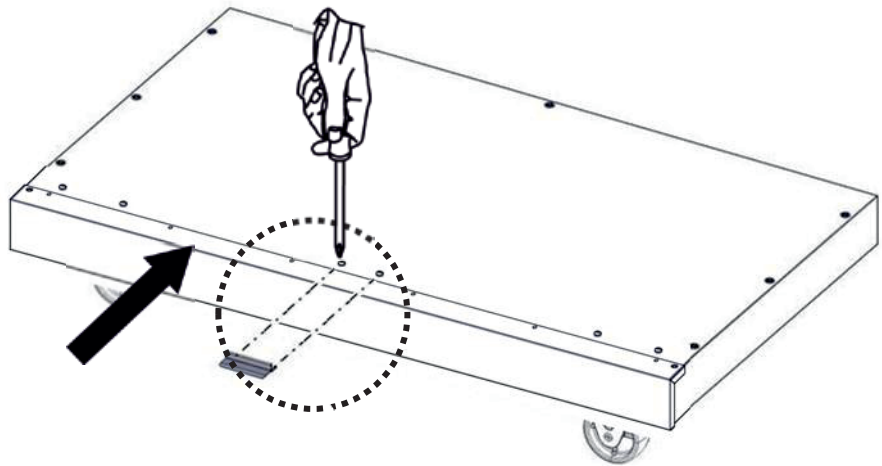


# Montážní návod

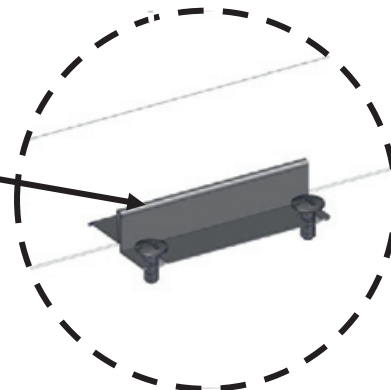
1 !



2

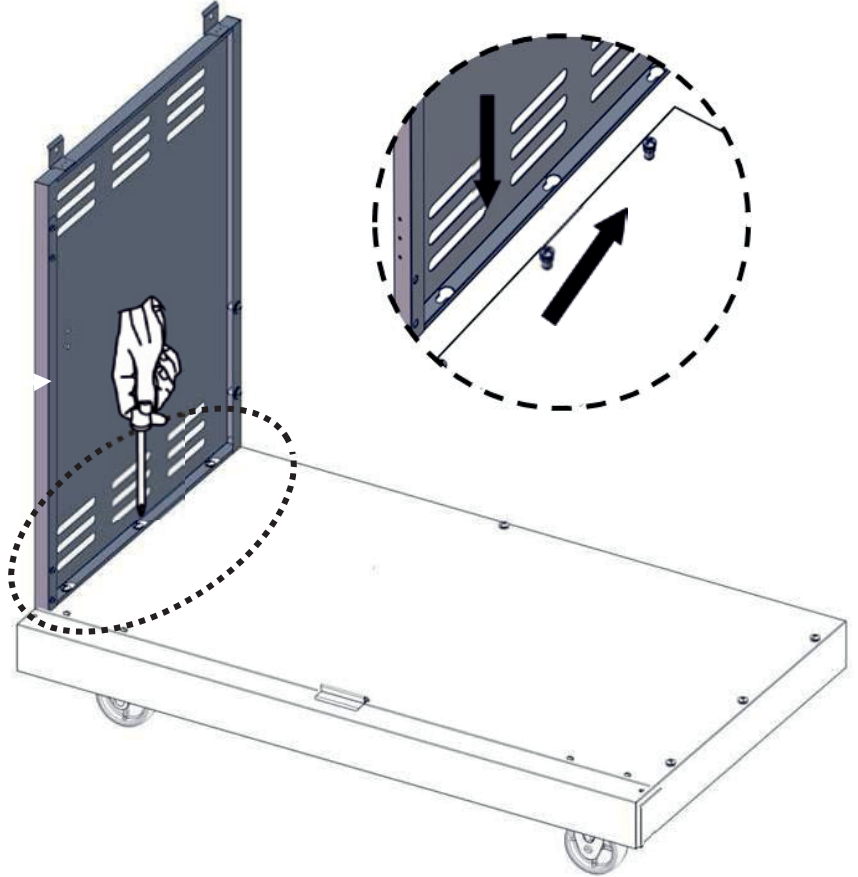


3



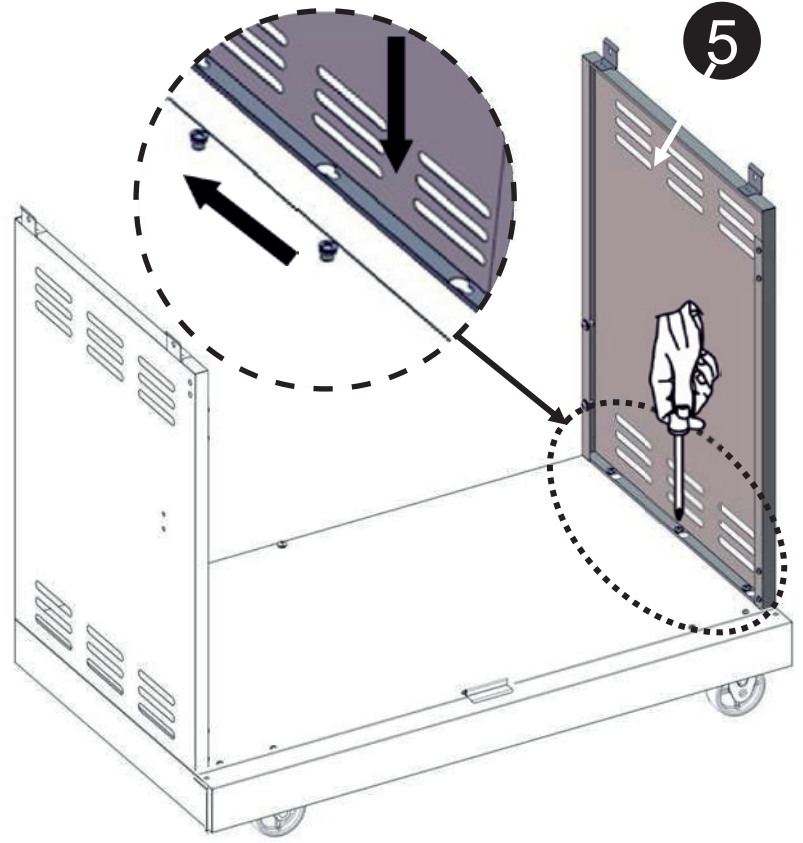
3

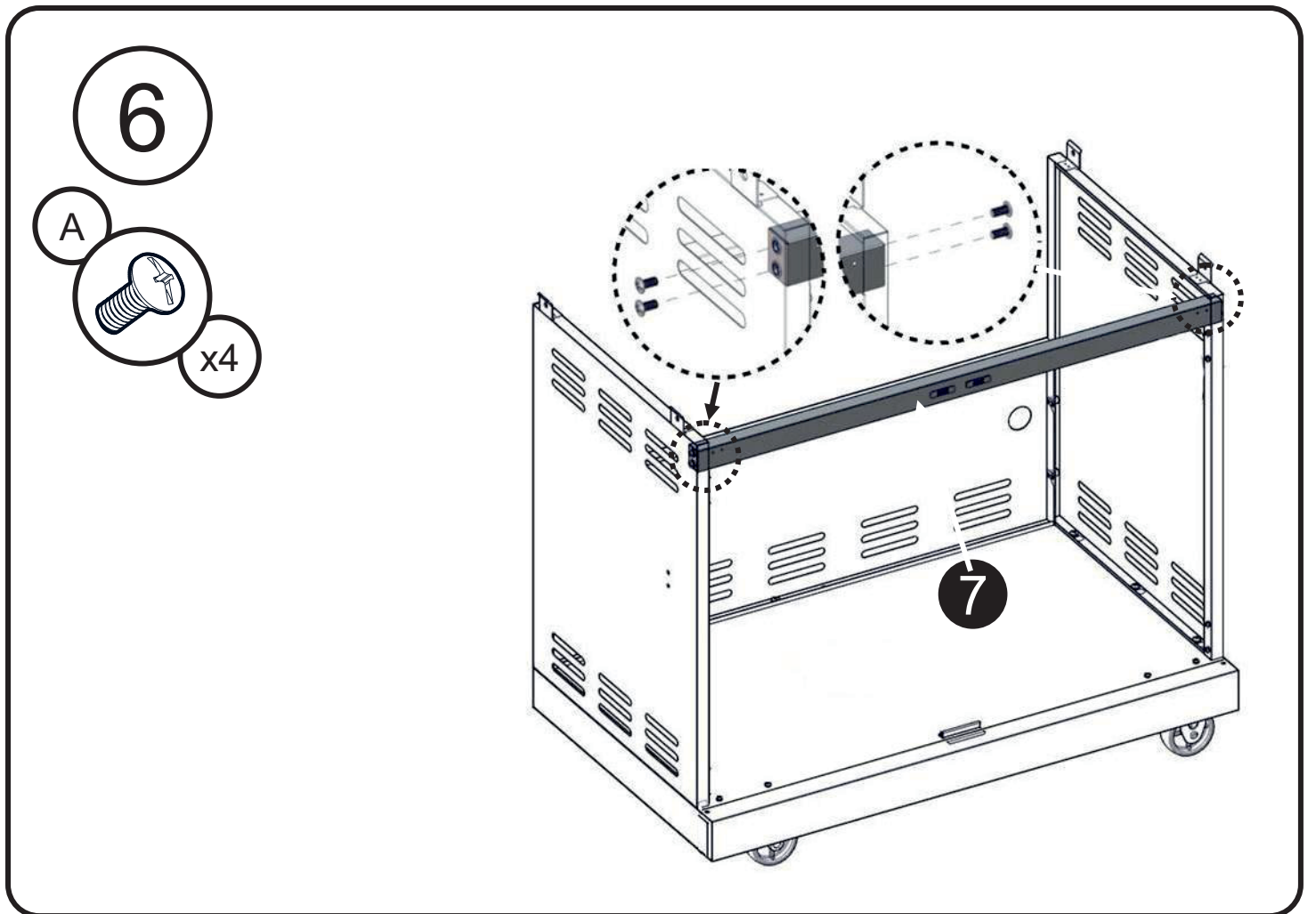
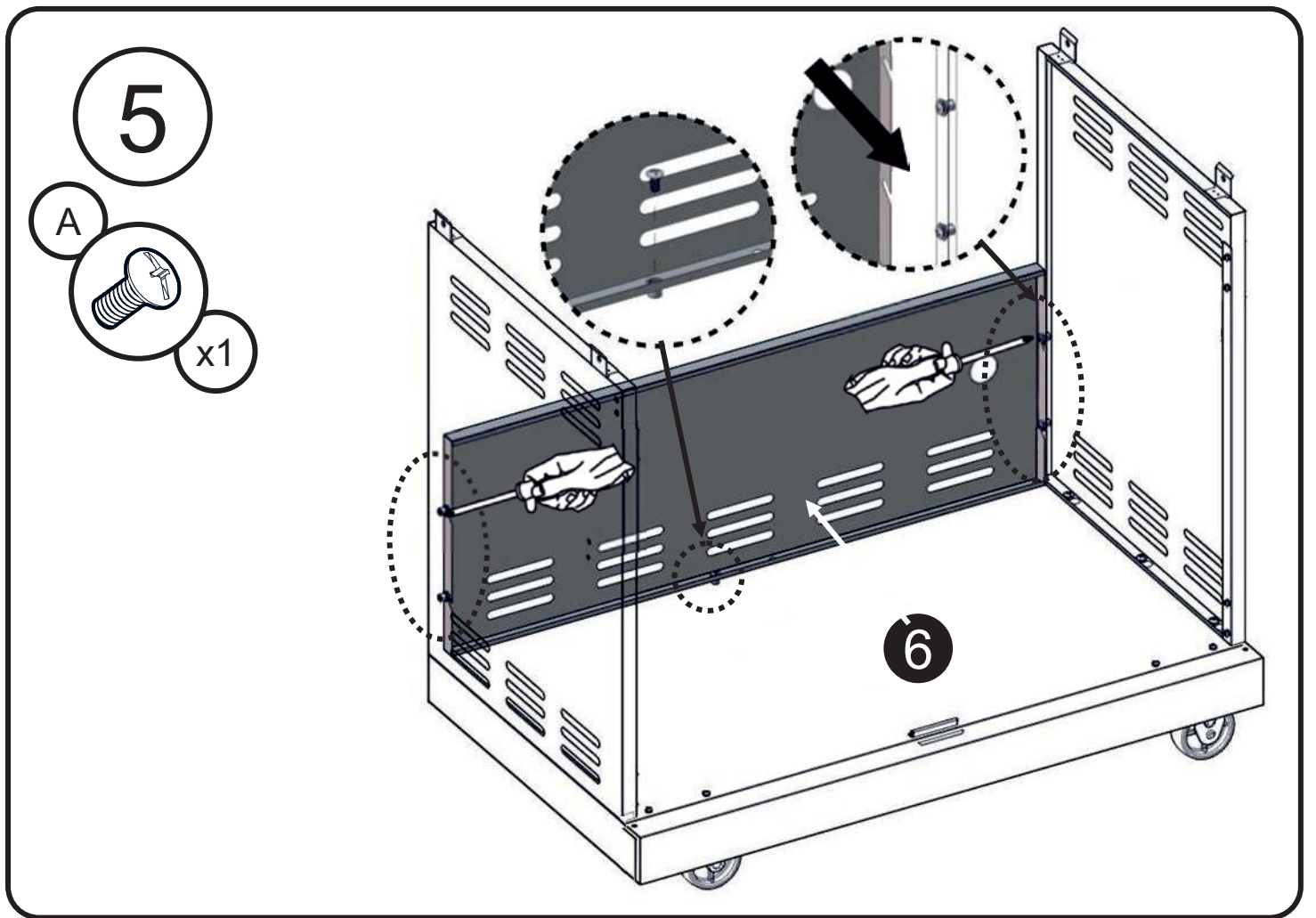
4

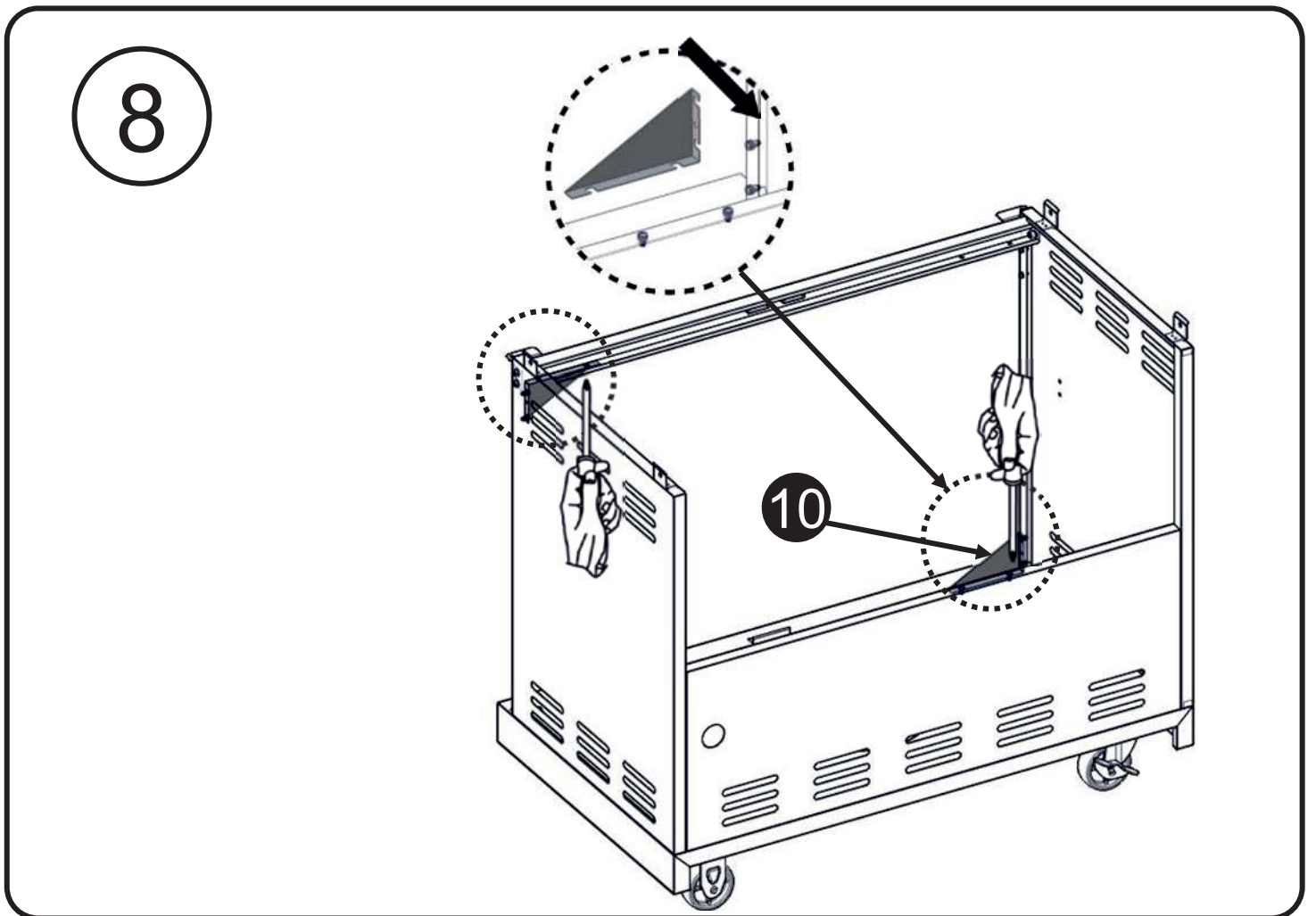
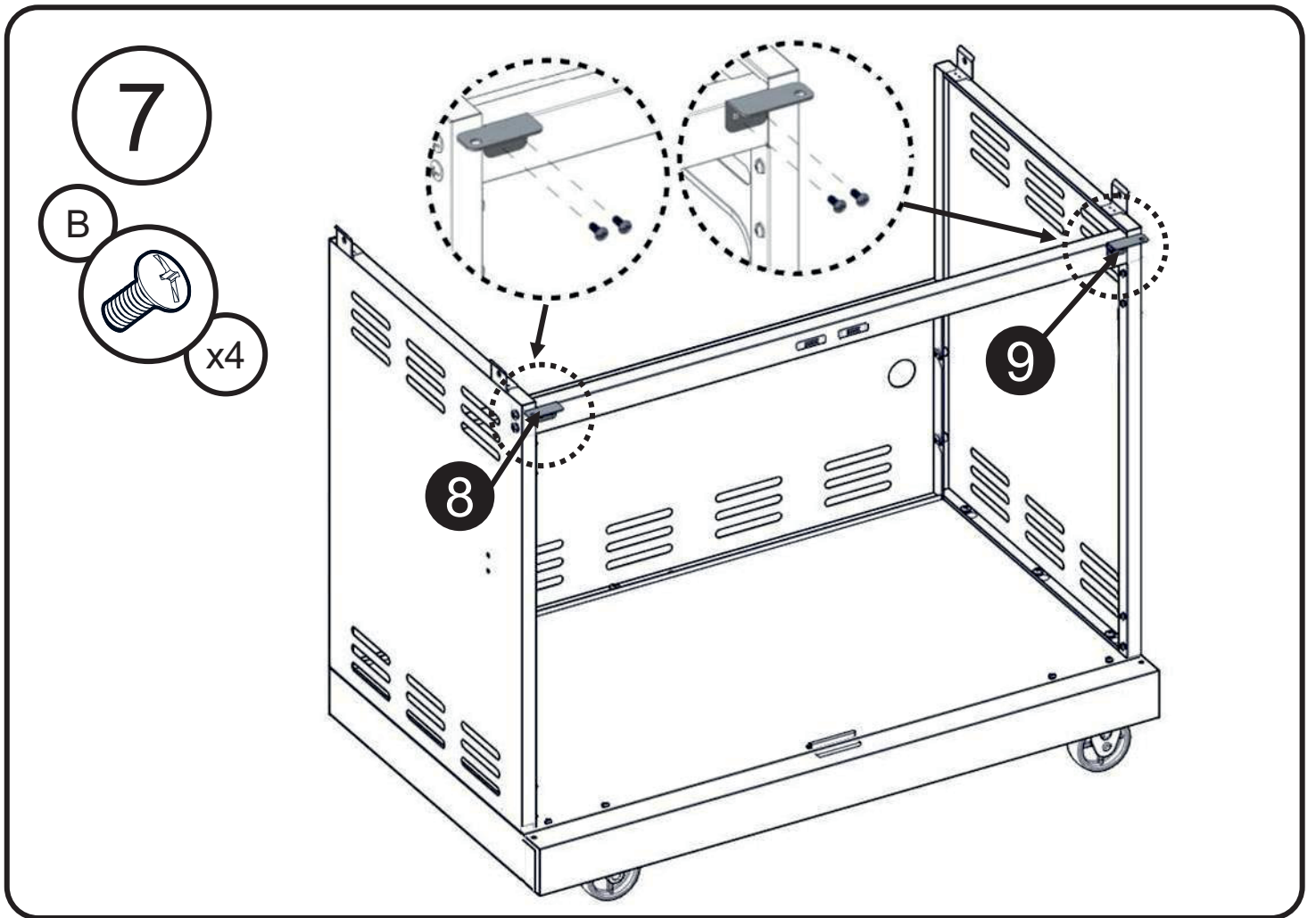


4

5

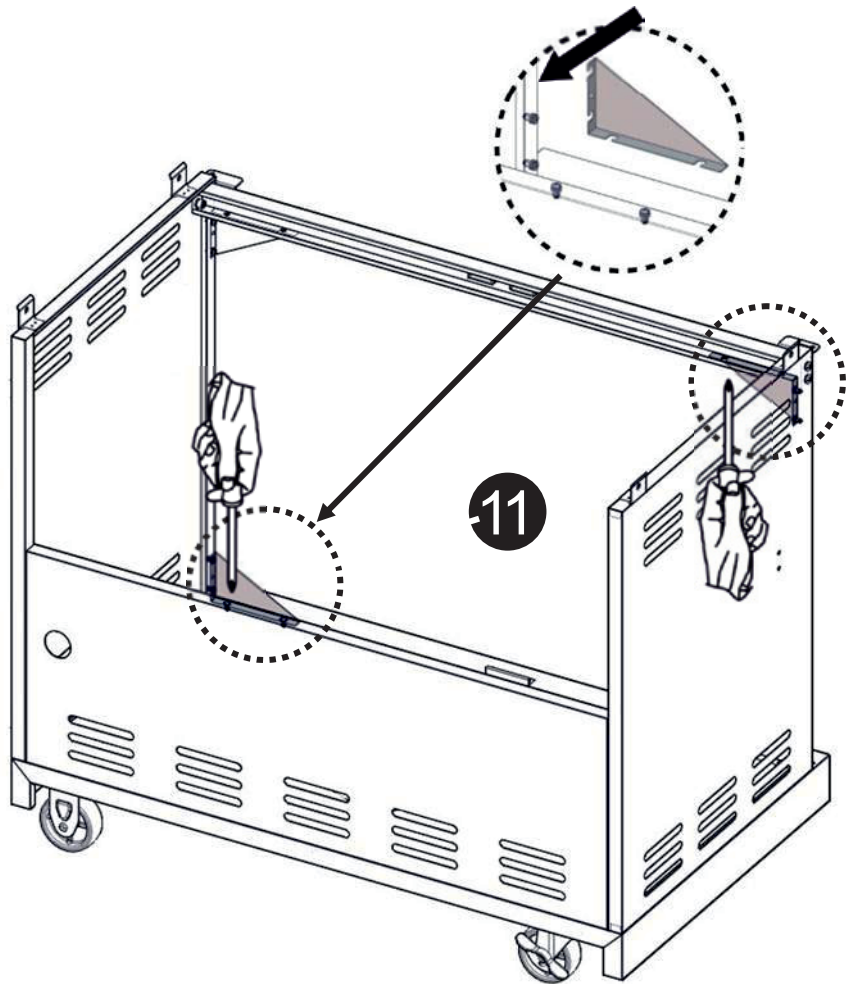





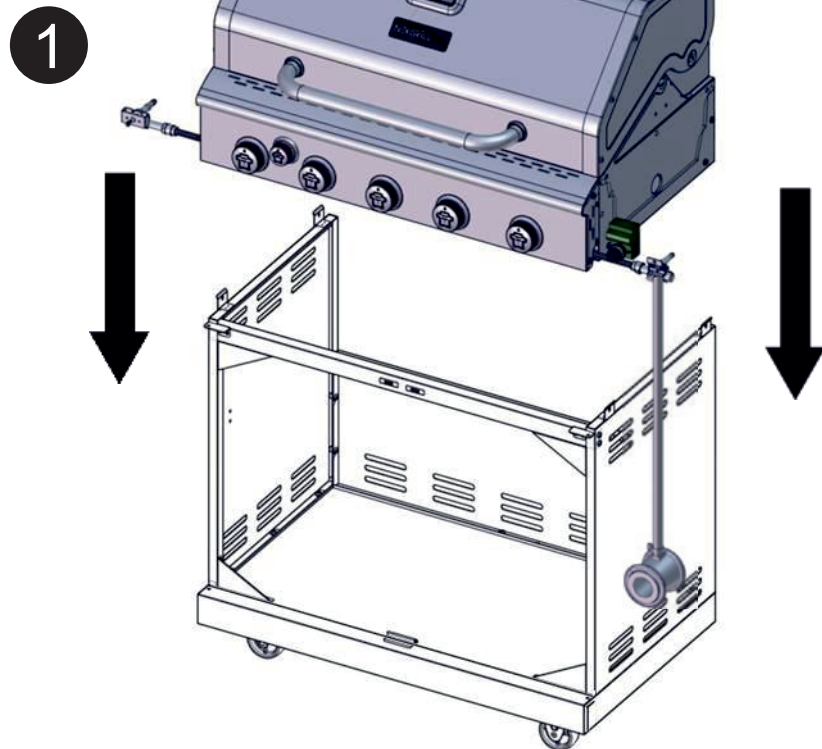




9



10  X2

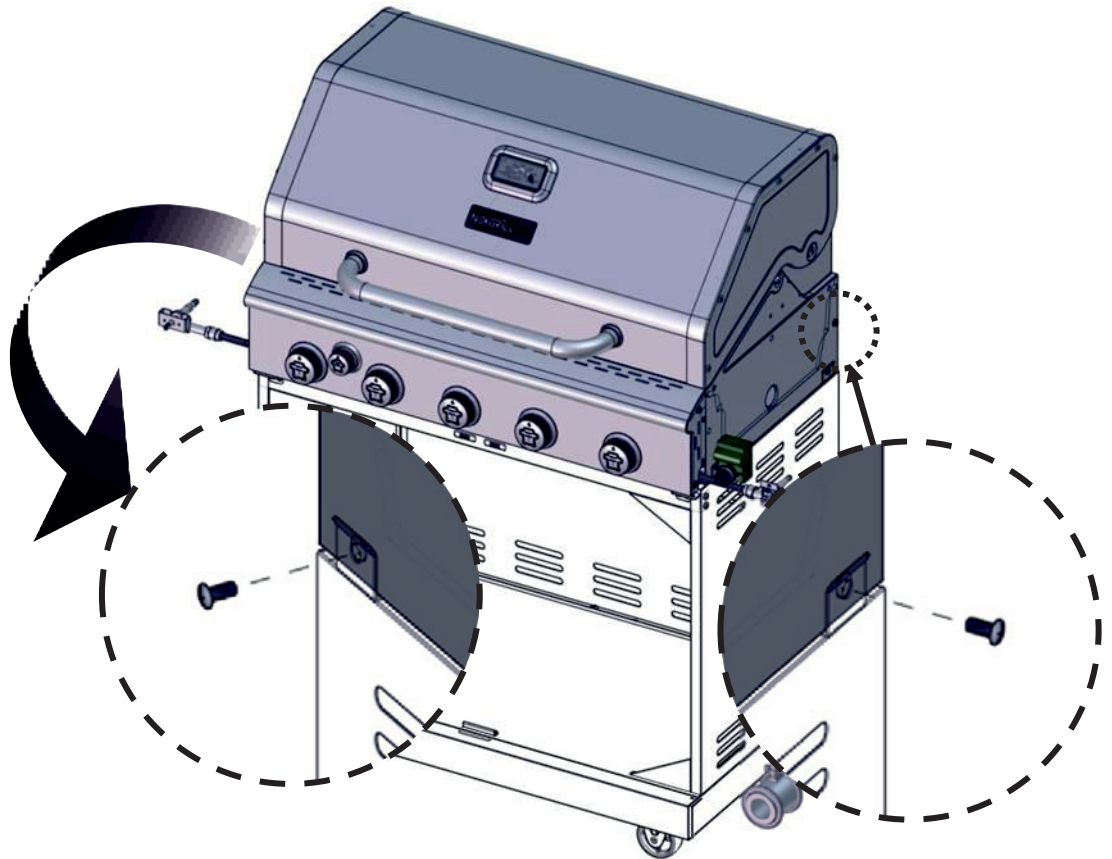


11

A

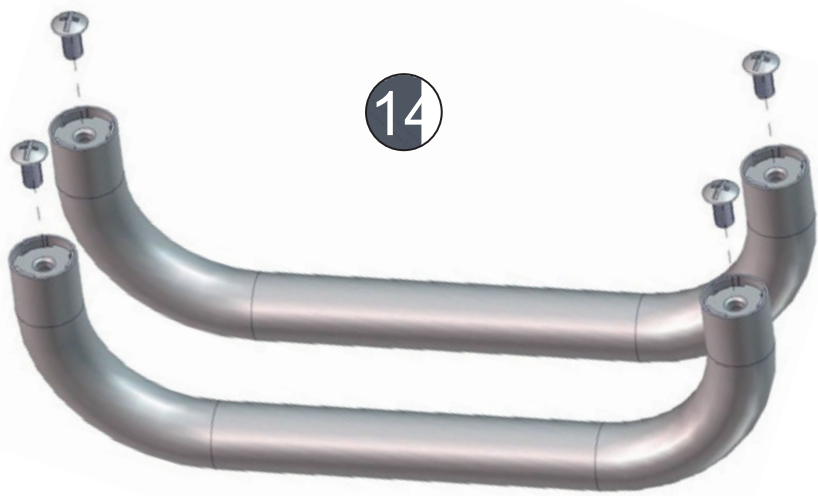


x4

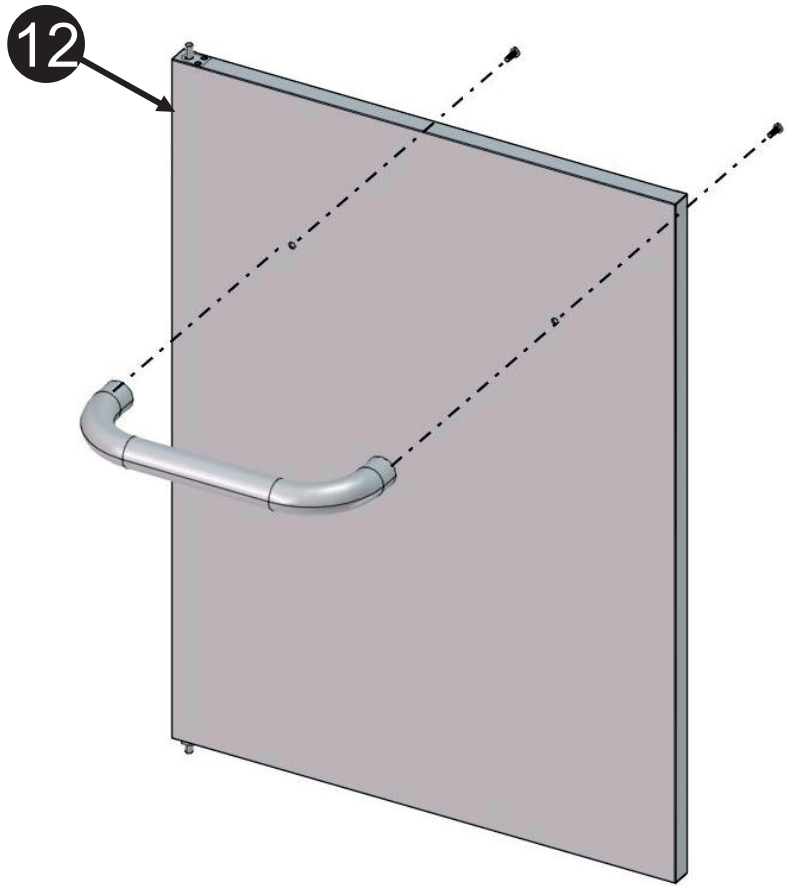


12

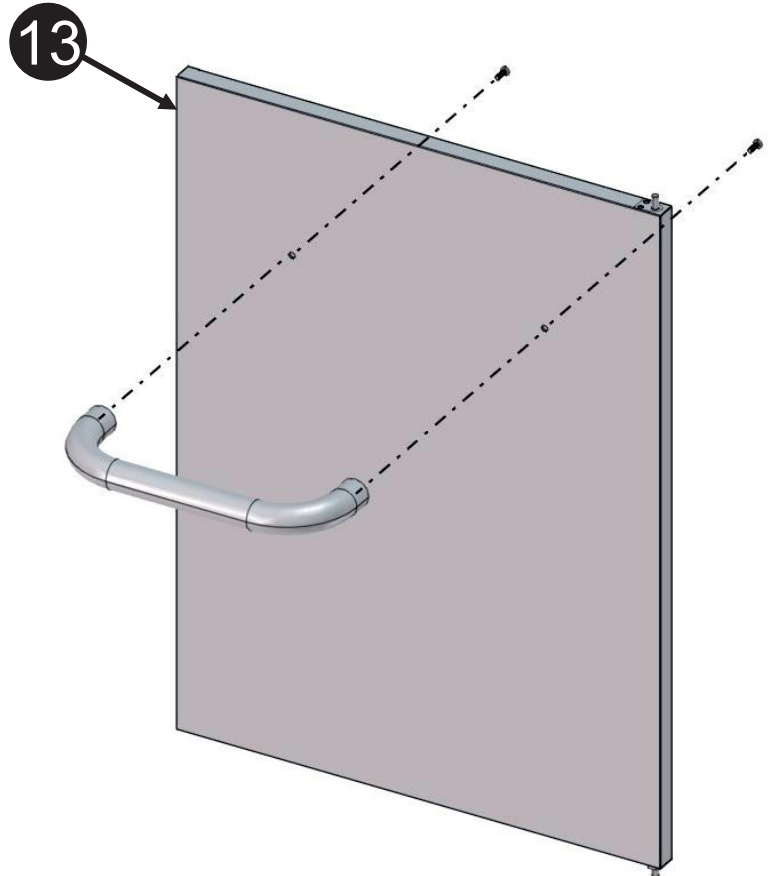
14



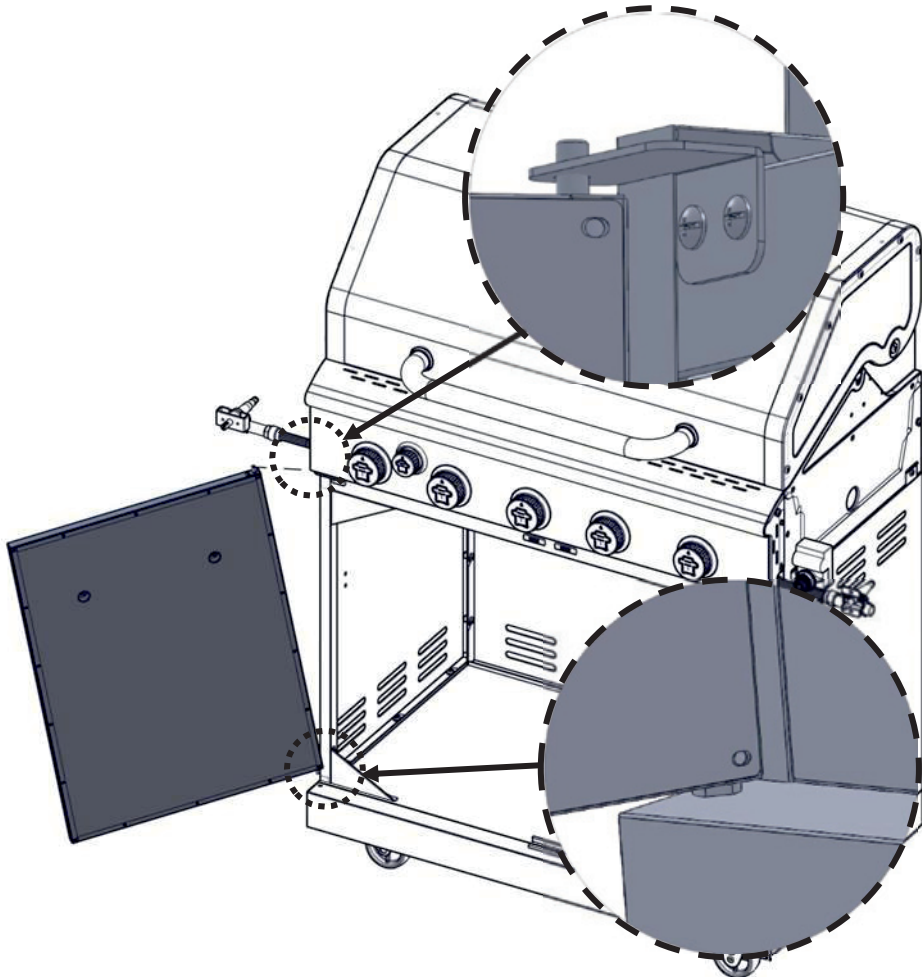
13



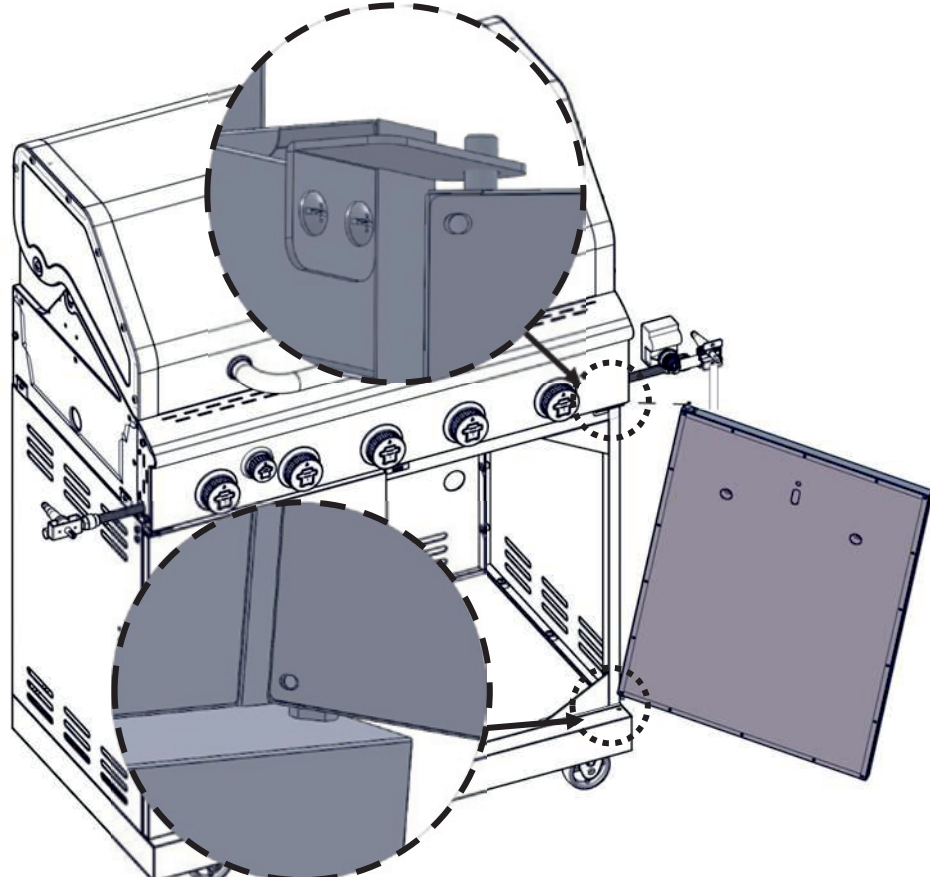
14

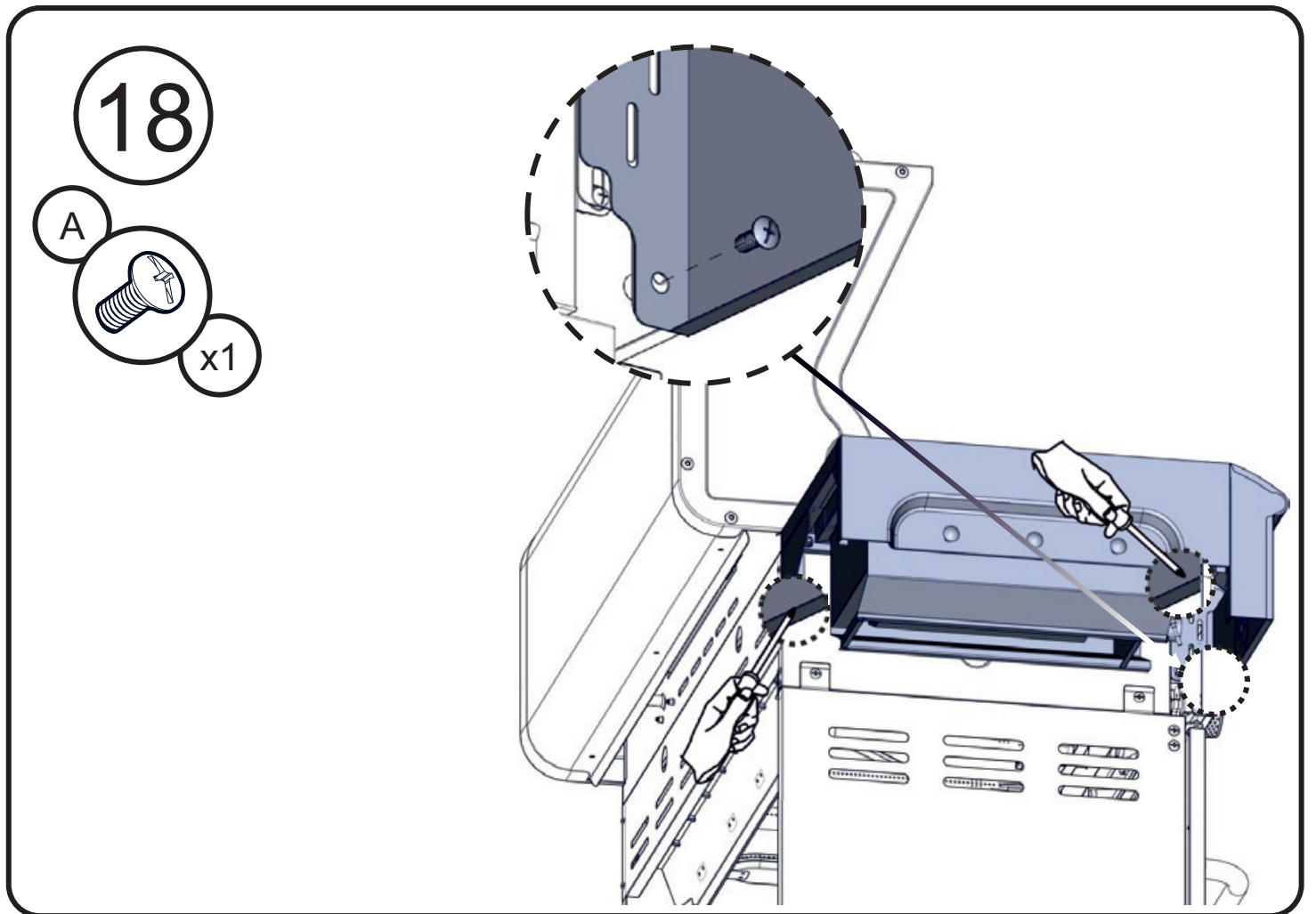
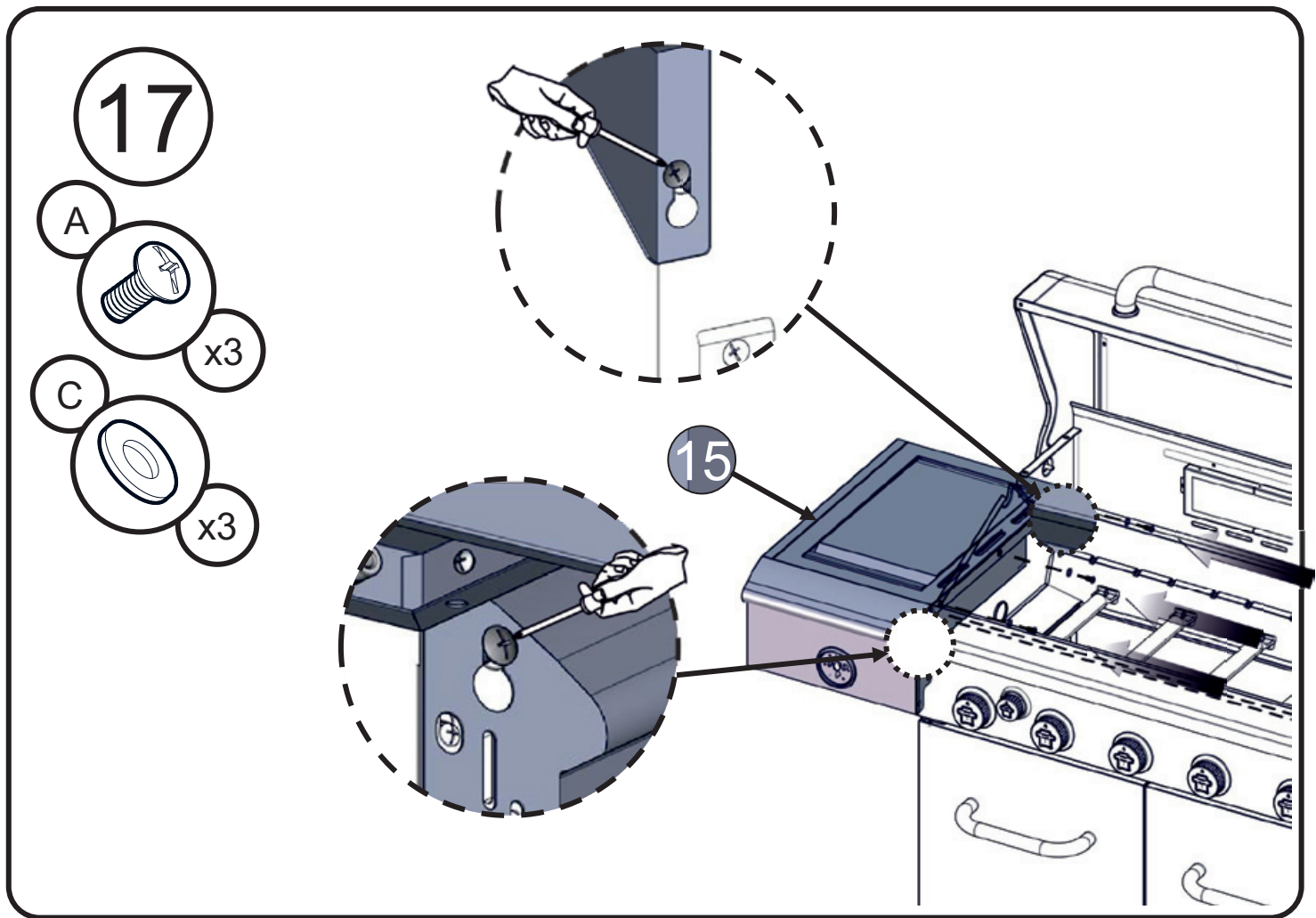


15

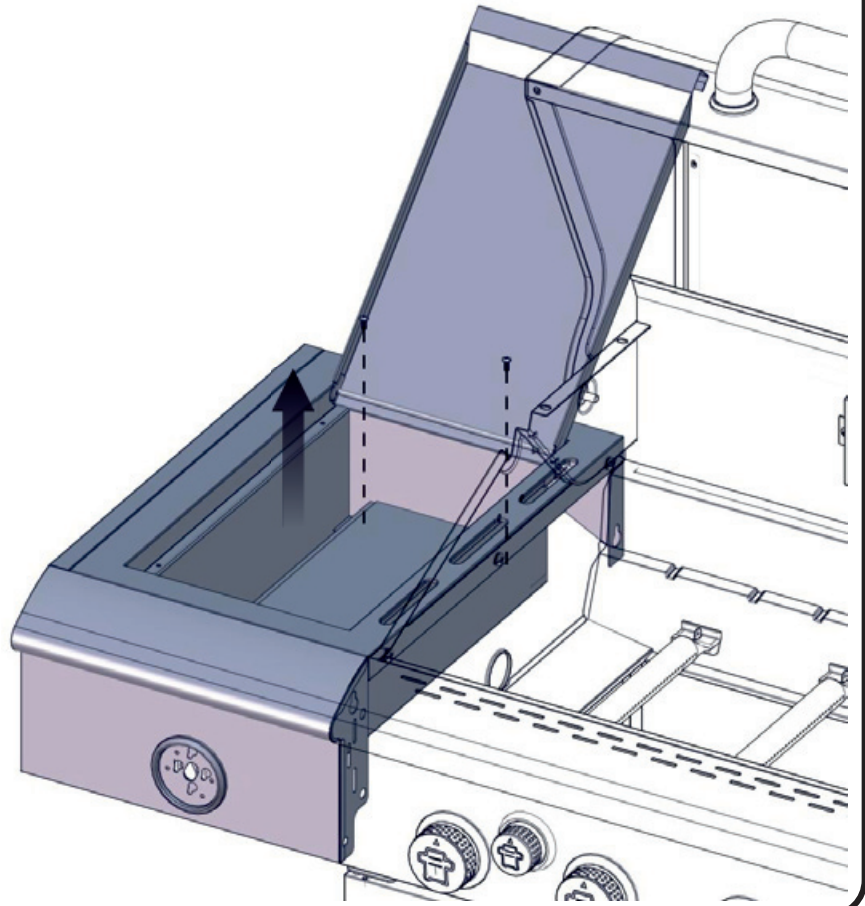


16

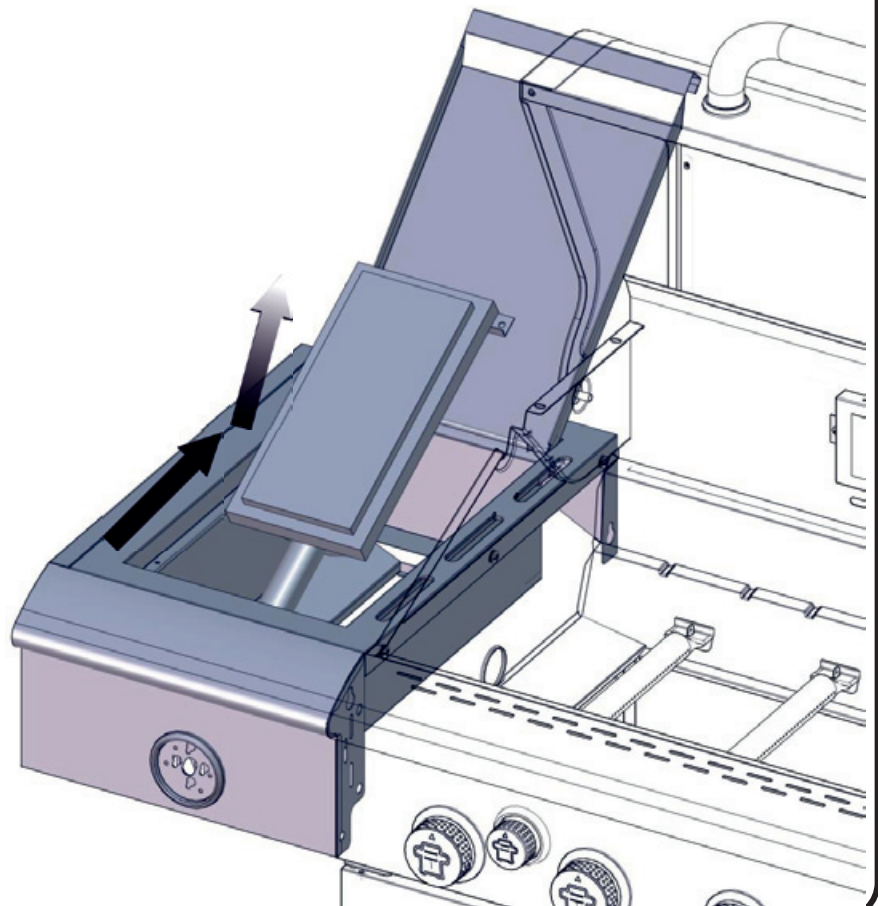




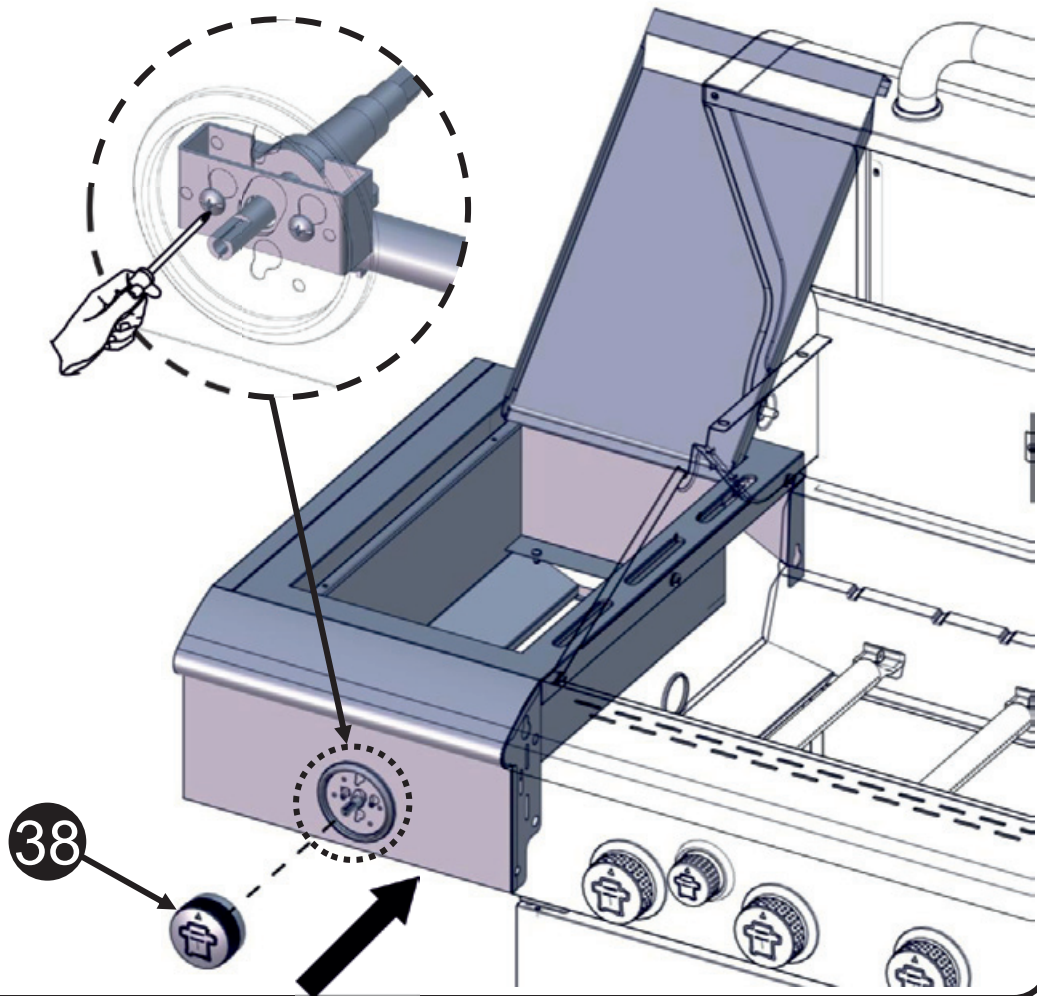
19



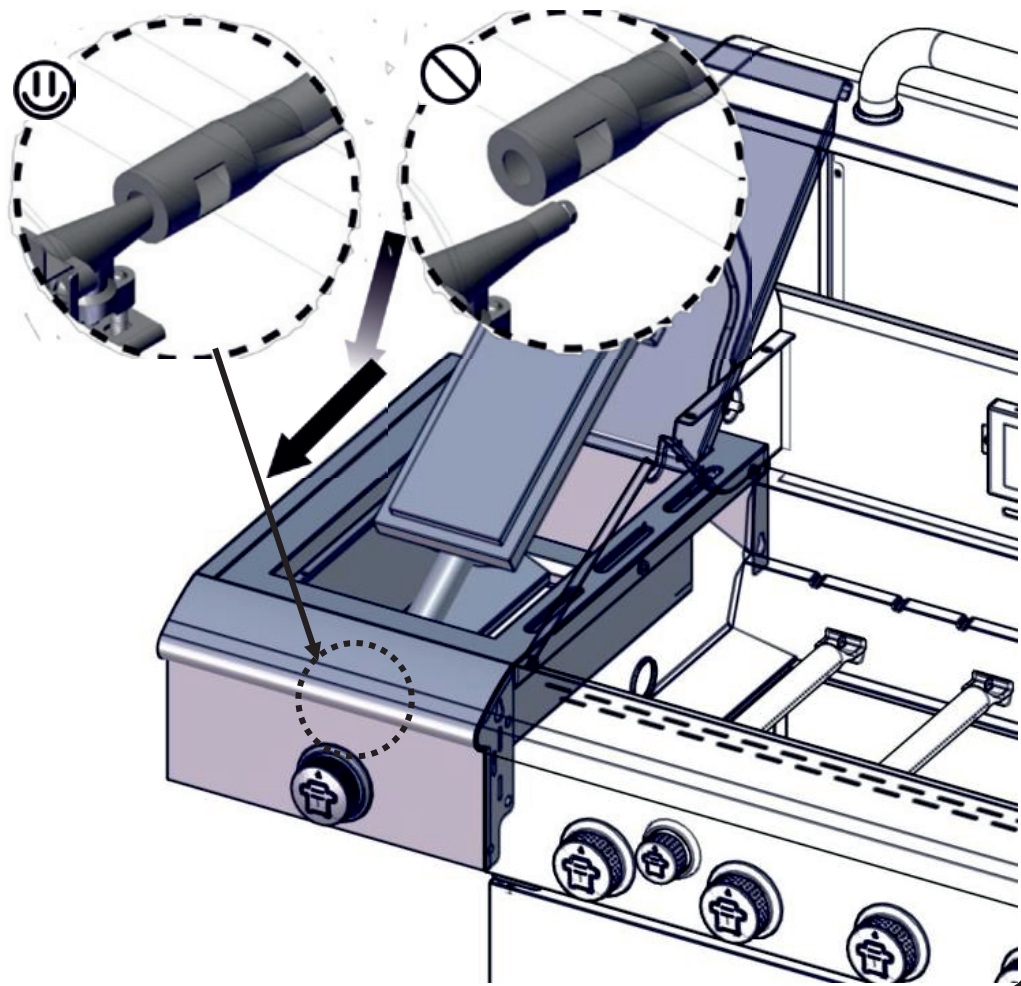
20



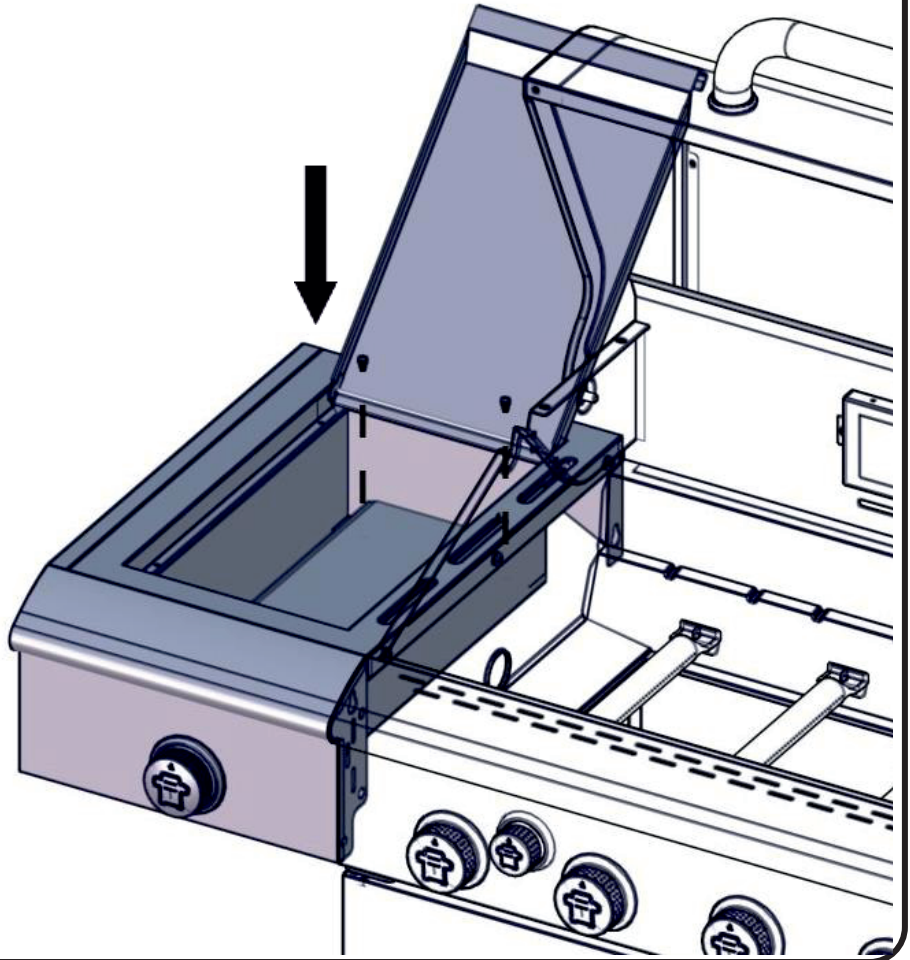
21



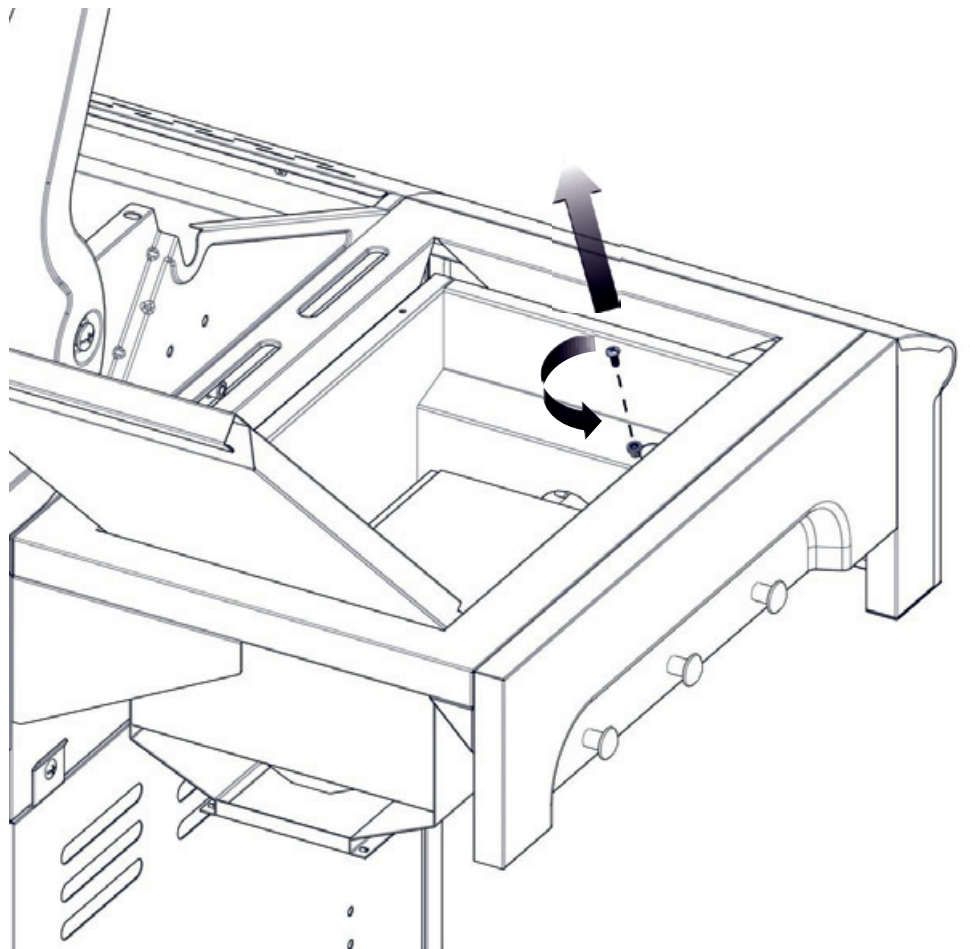
22 !



23

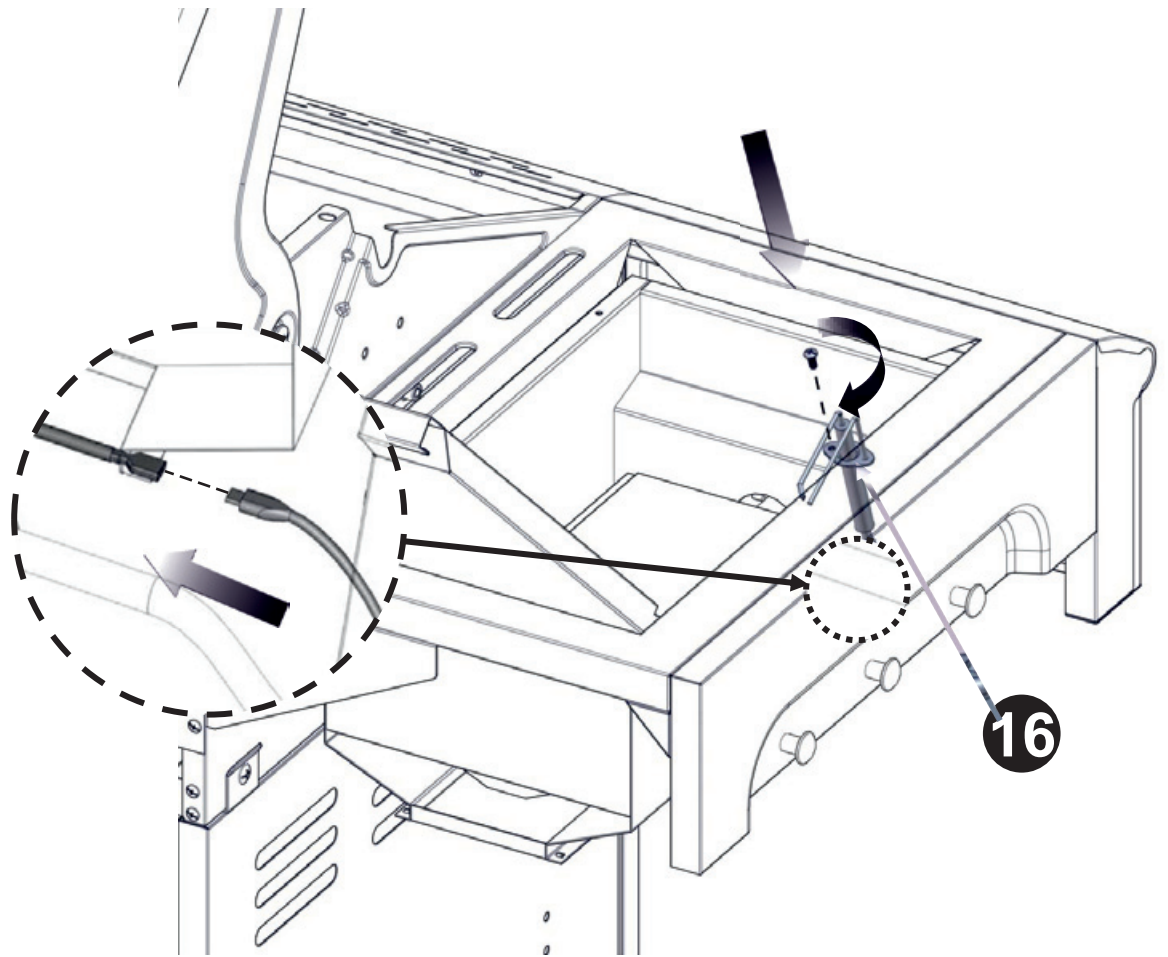


24

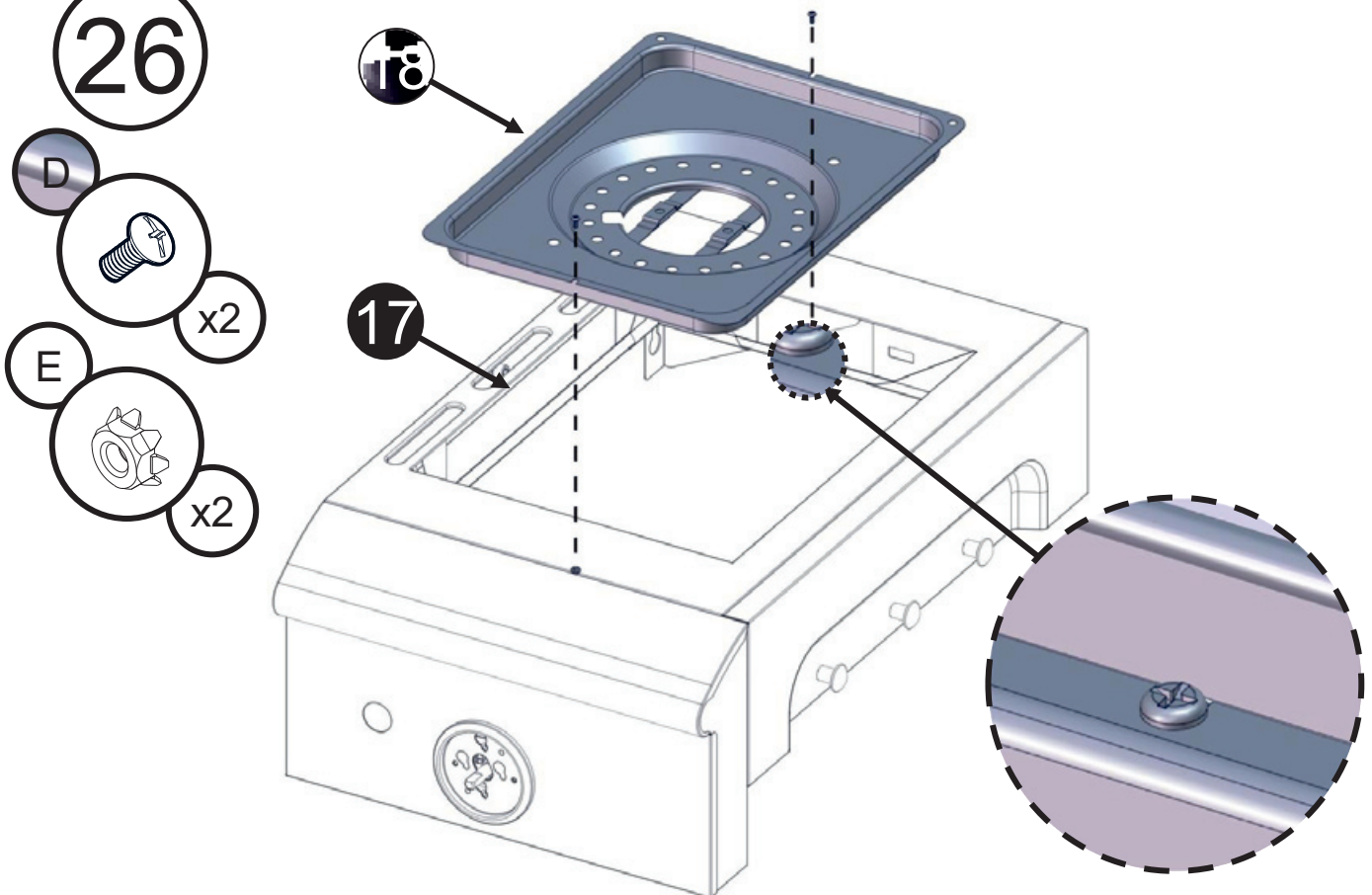




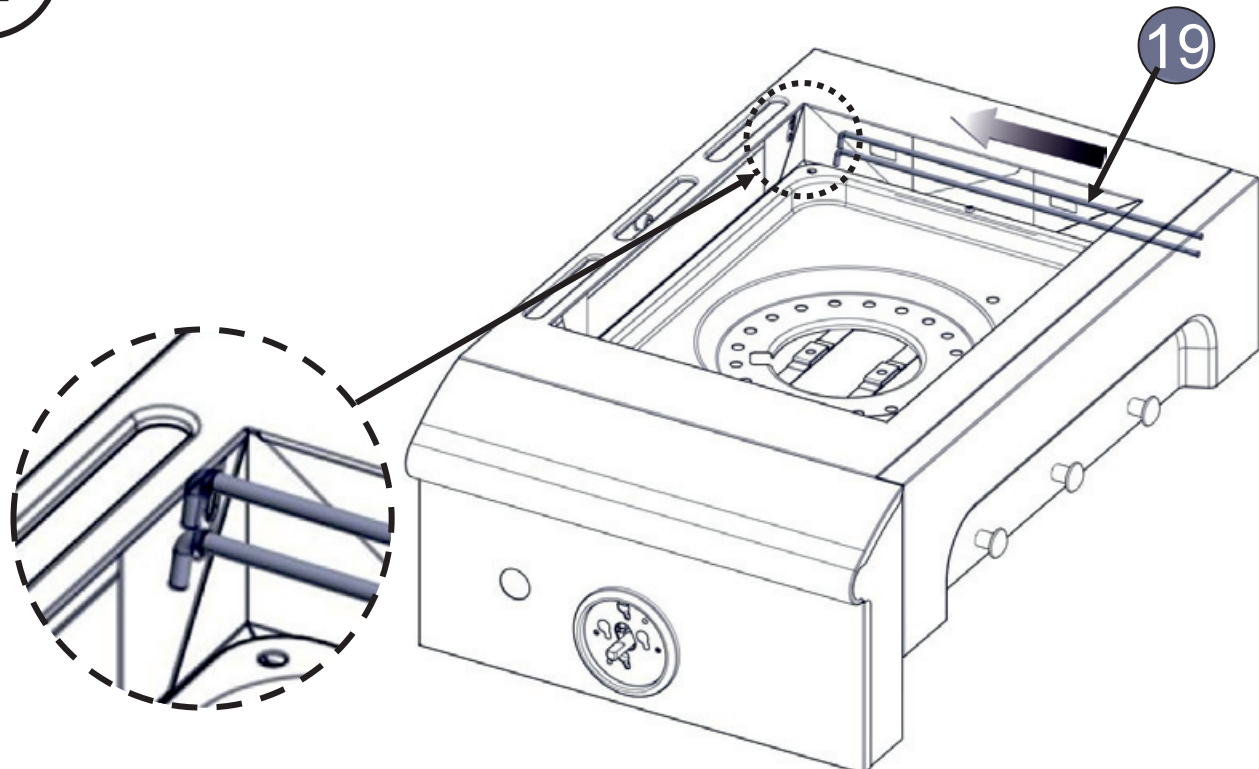
25



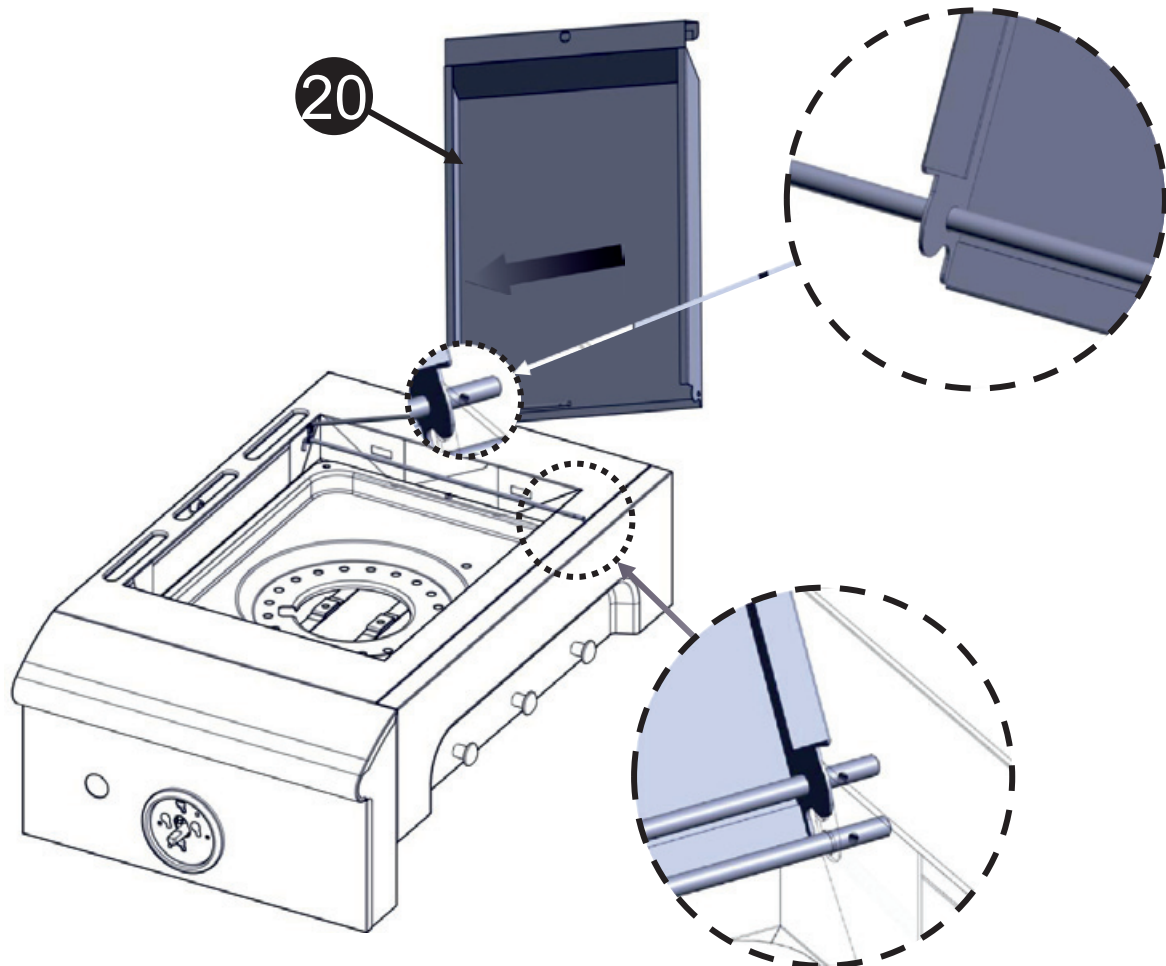
26



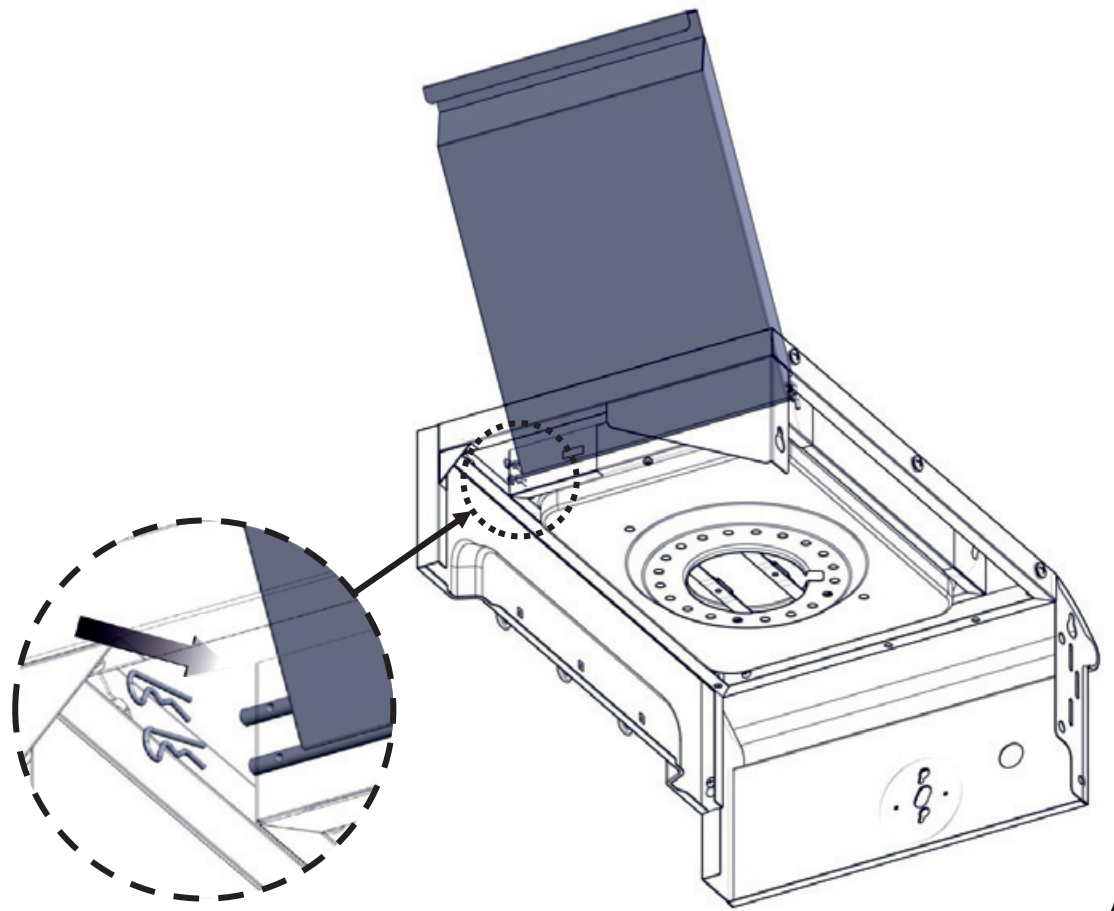
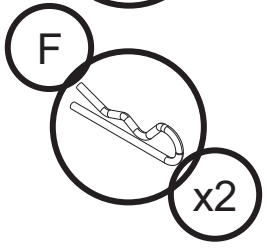
27



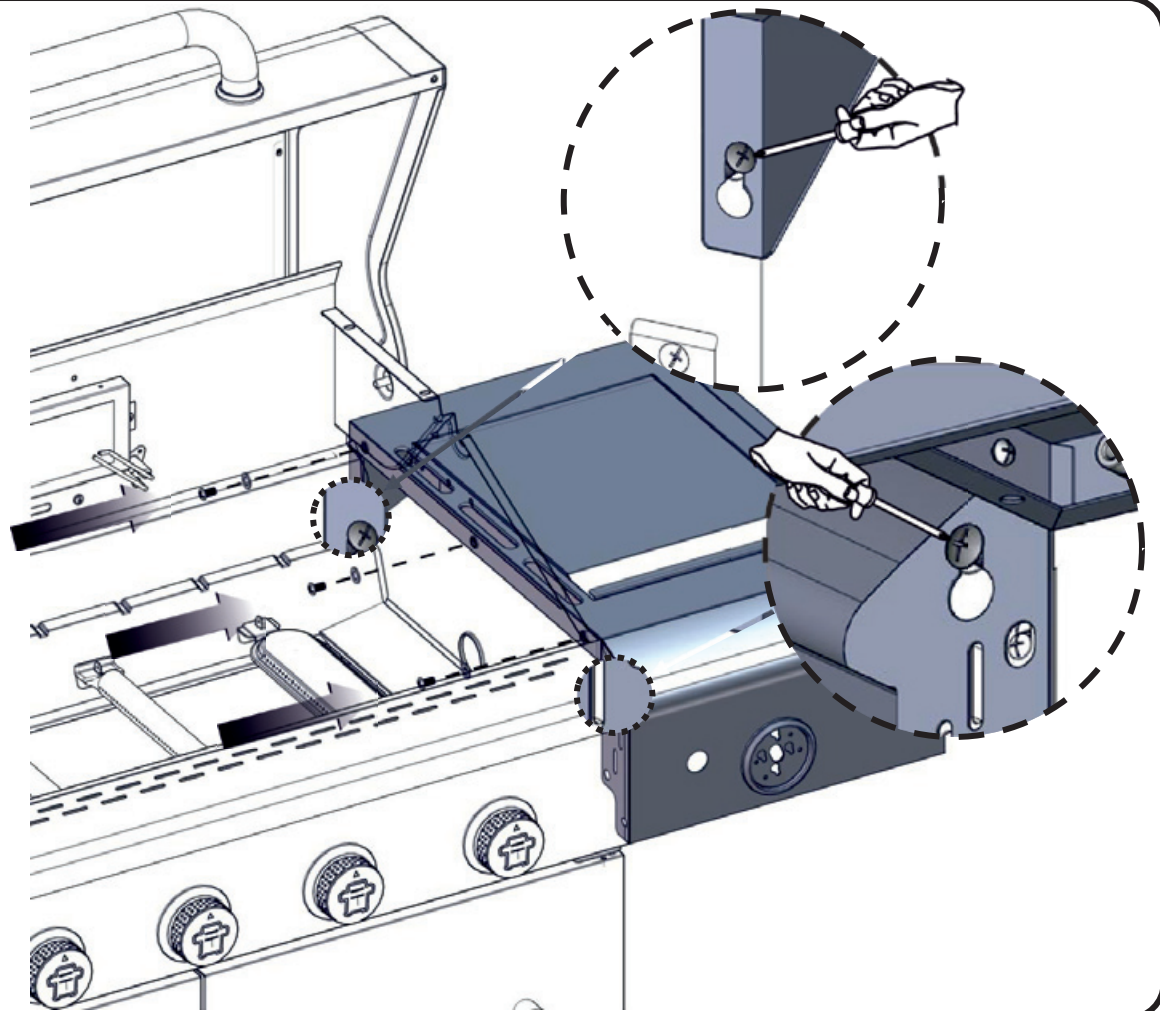
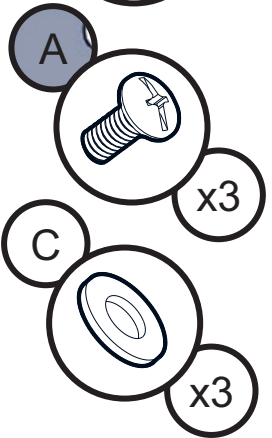
28



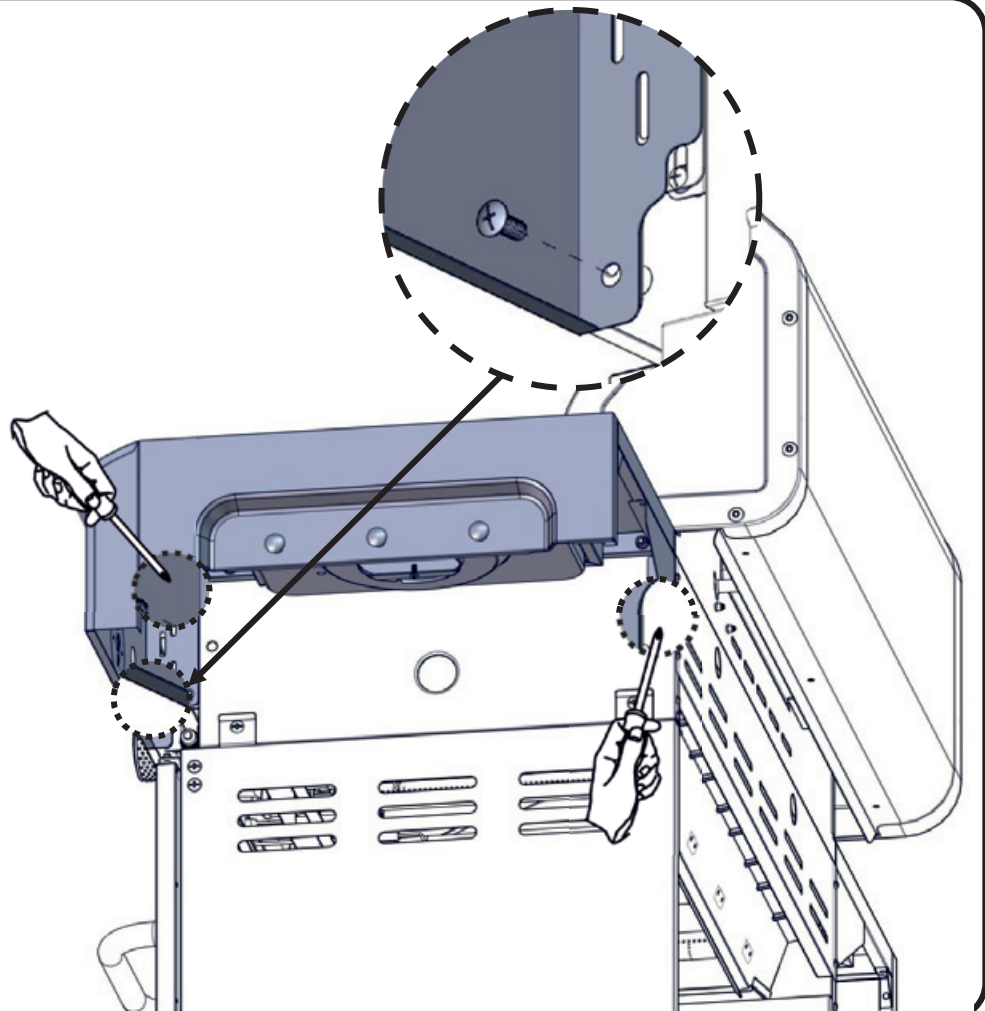
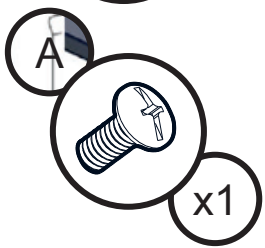
29



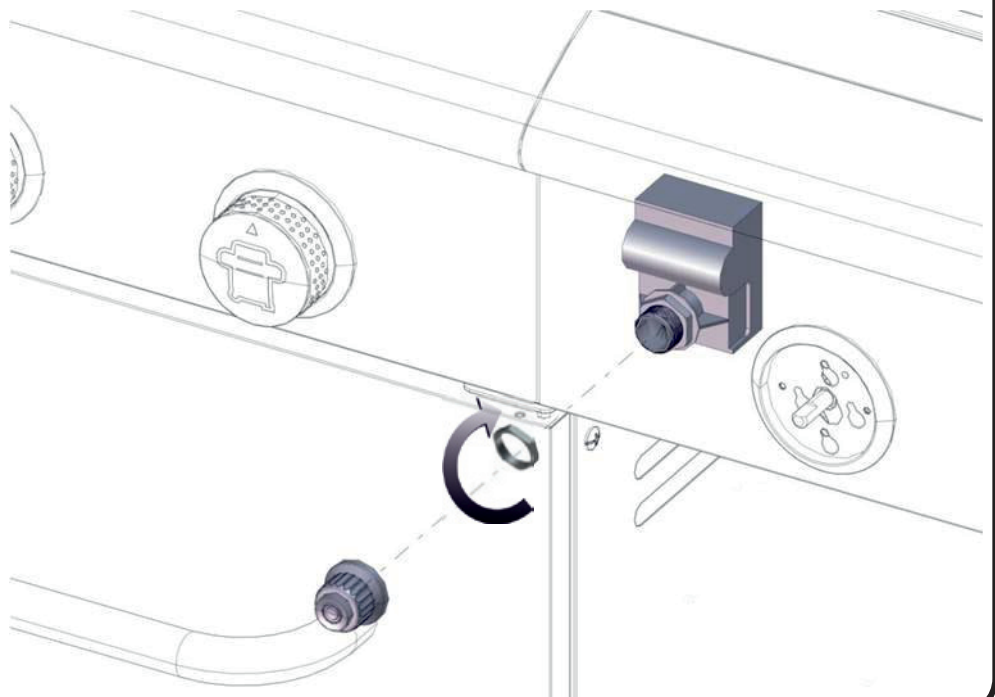
30



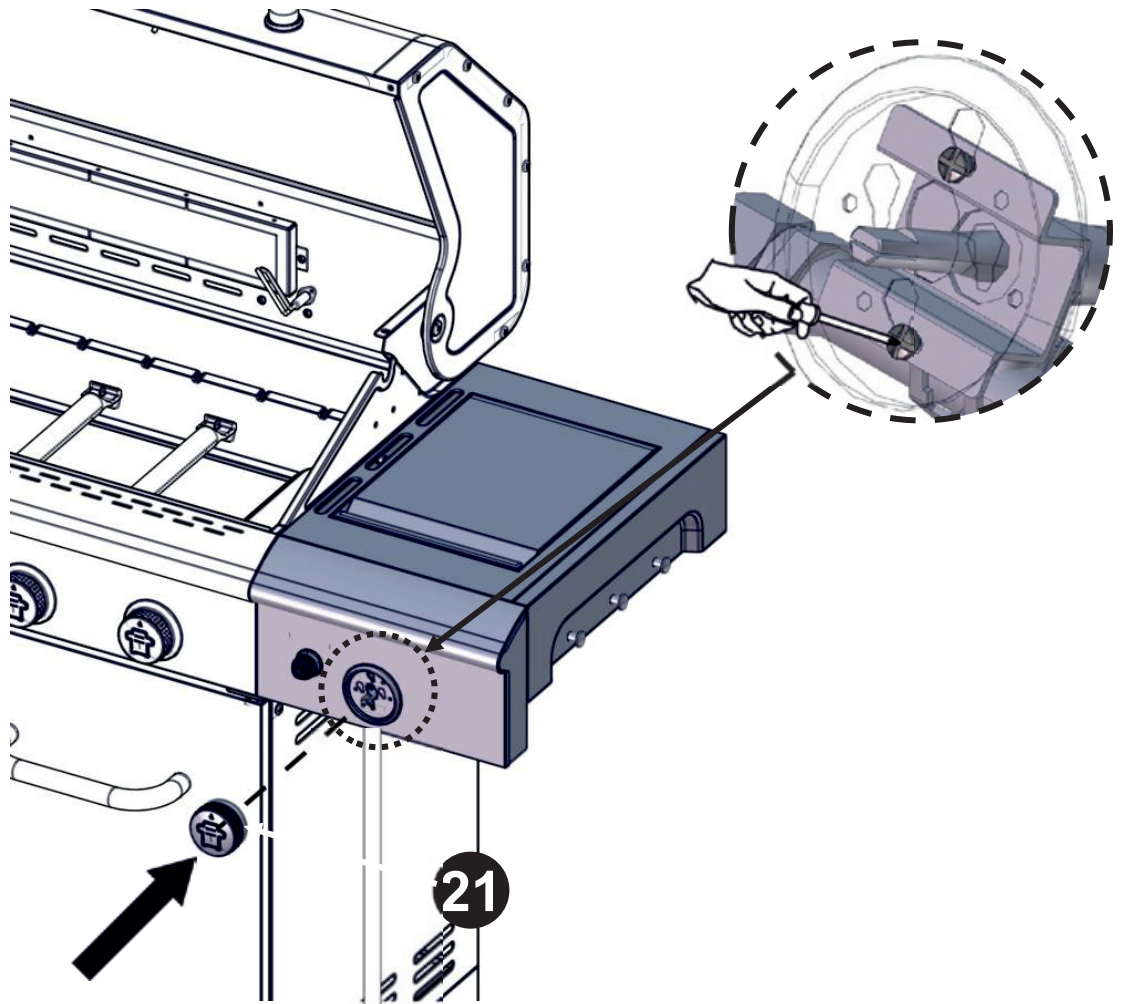
31



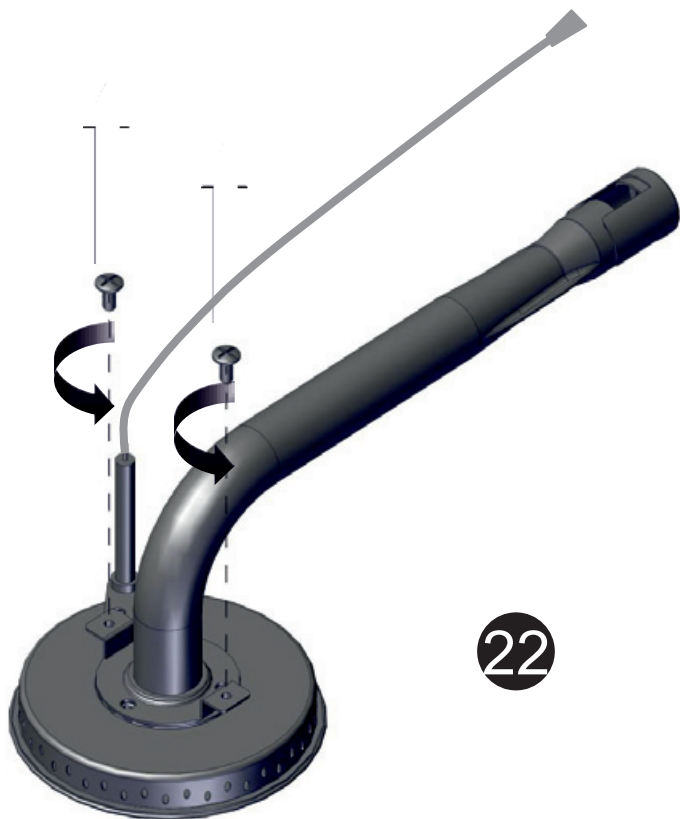
32



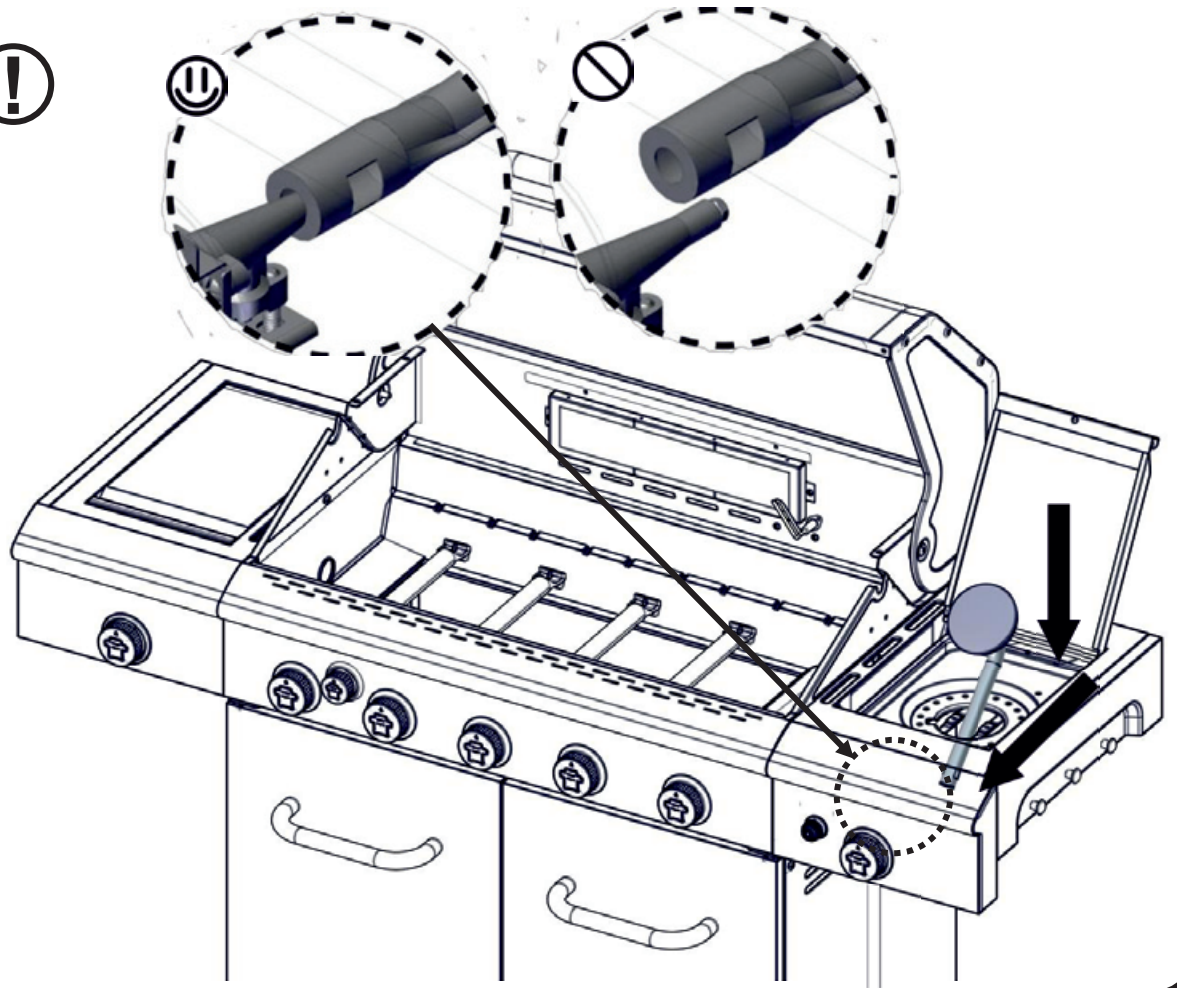
33



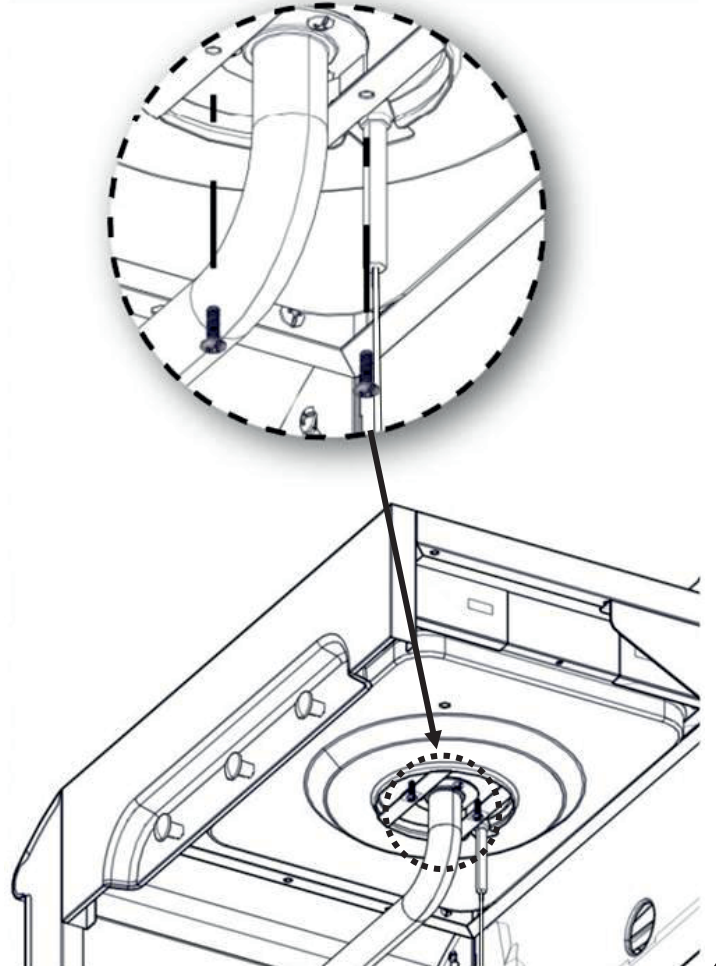
34



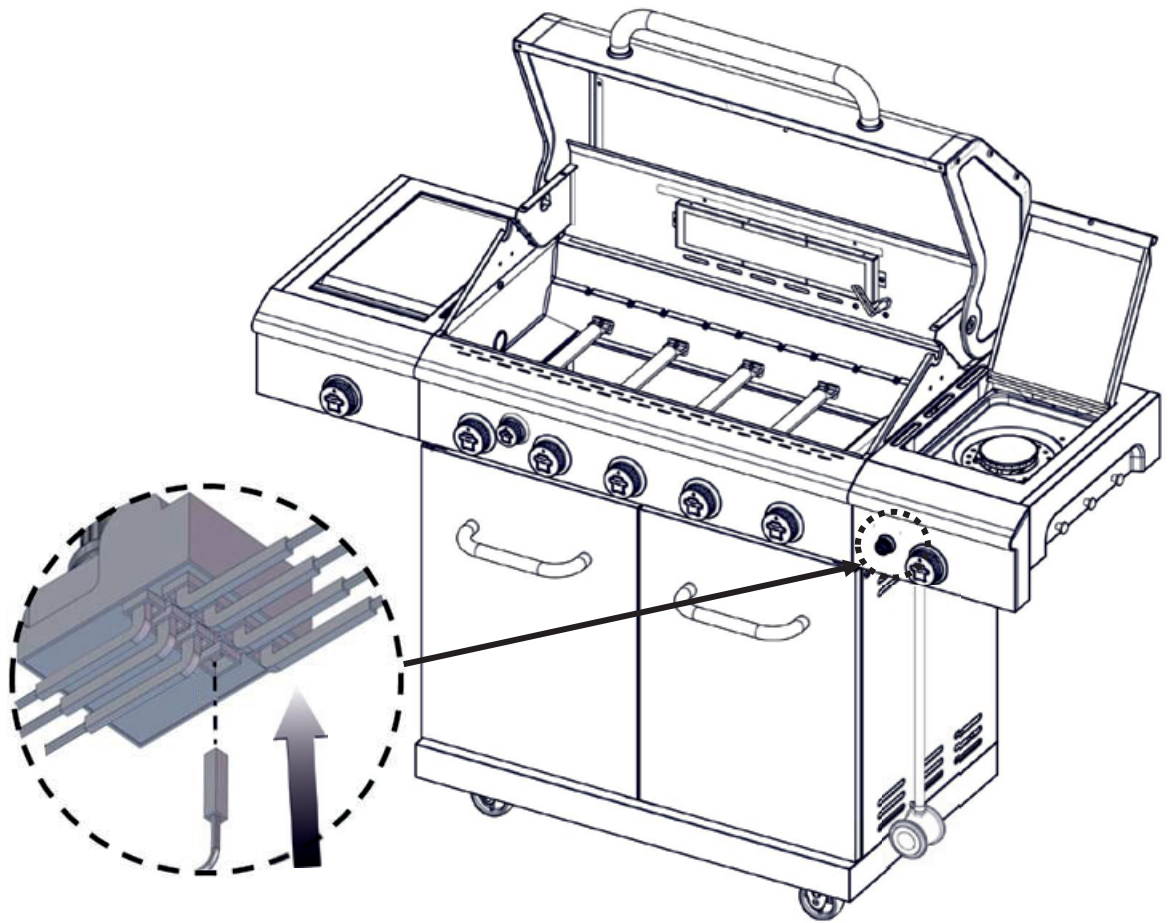
35 !



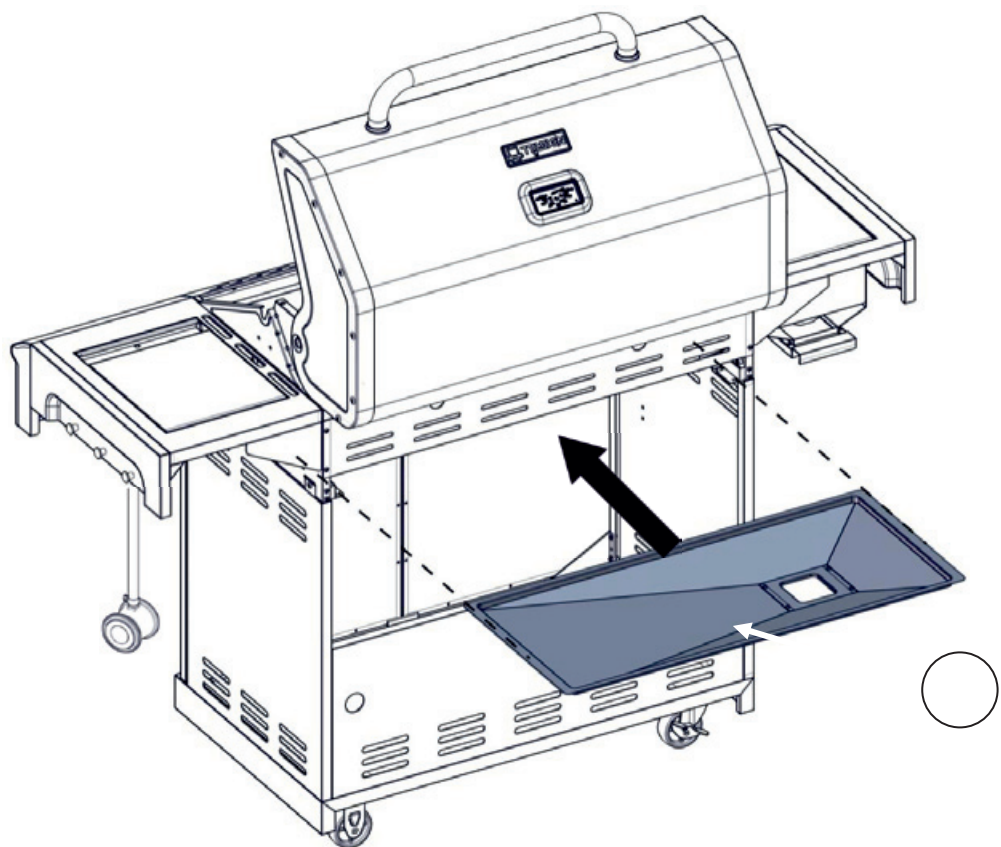
36



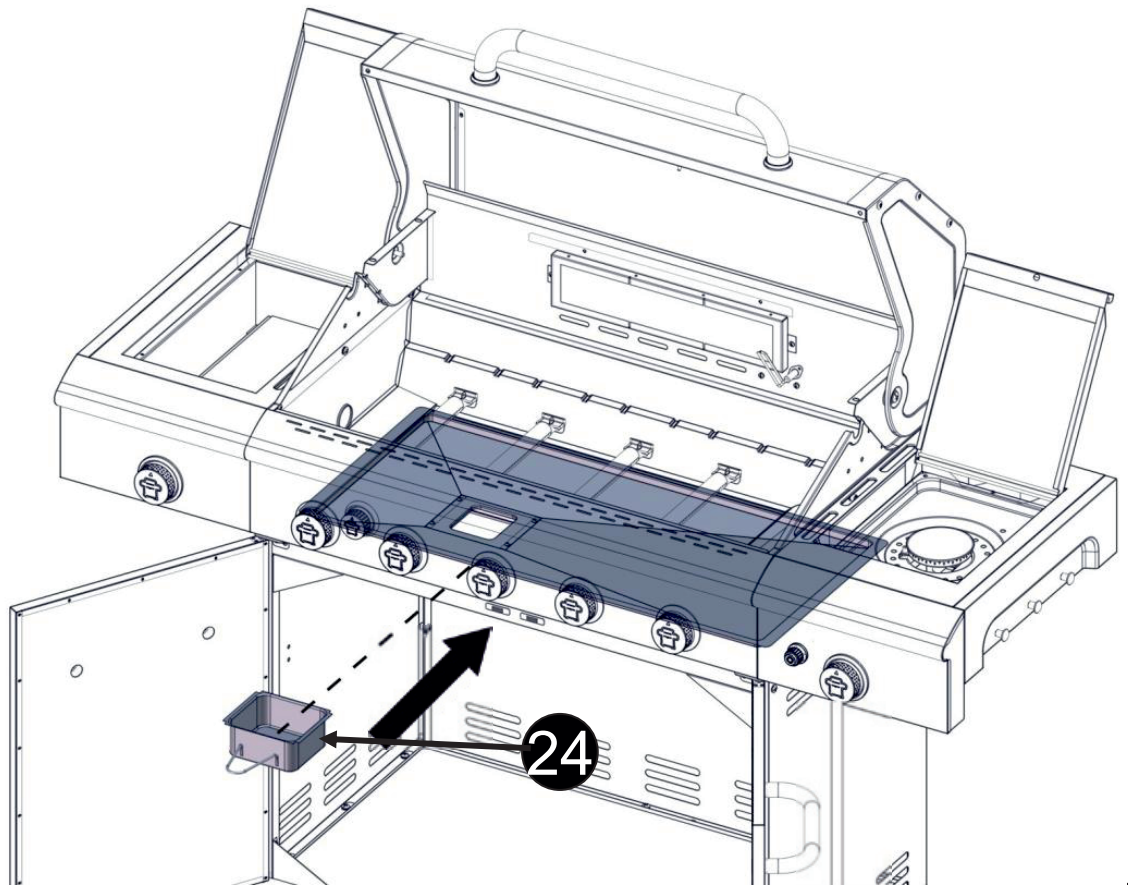
37



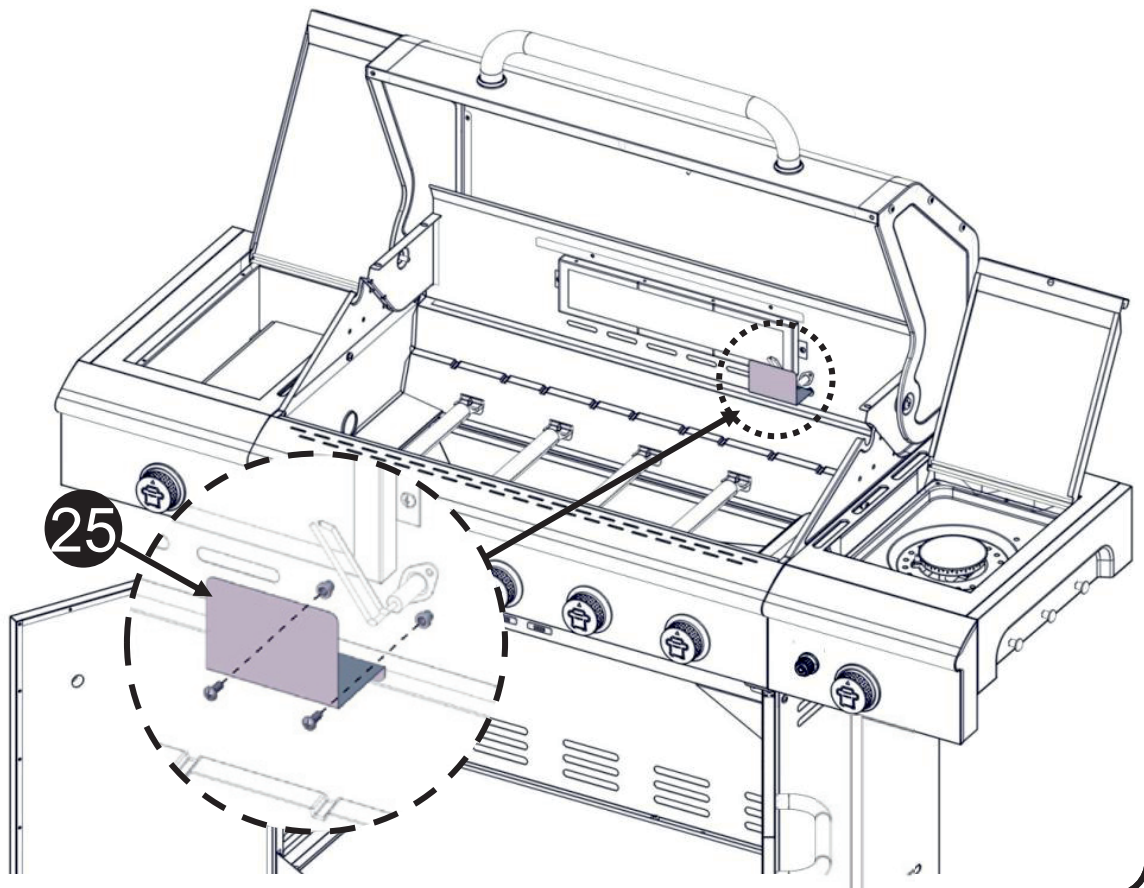
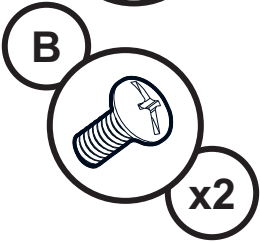
38



39

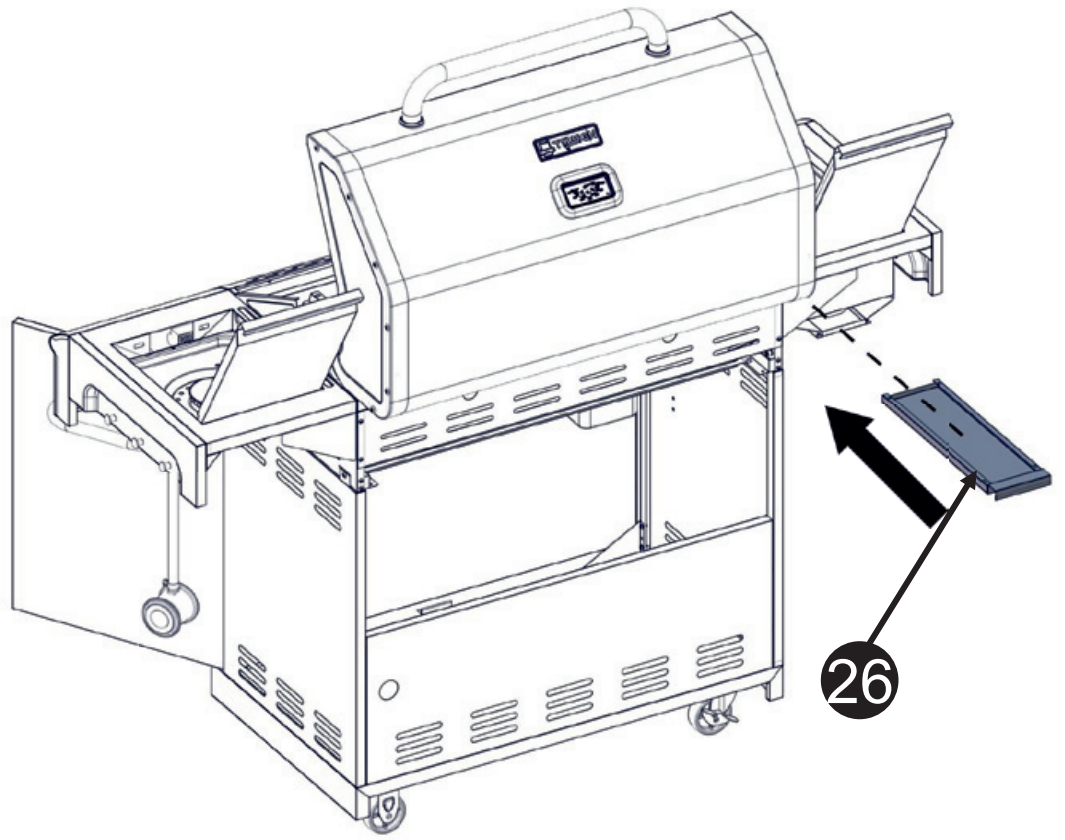


40

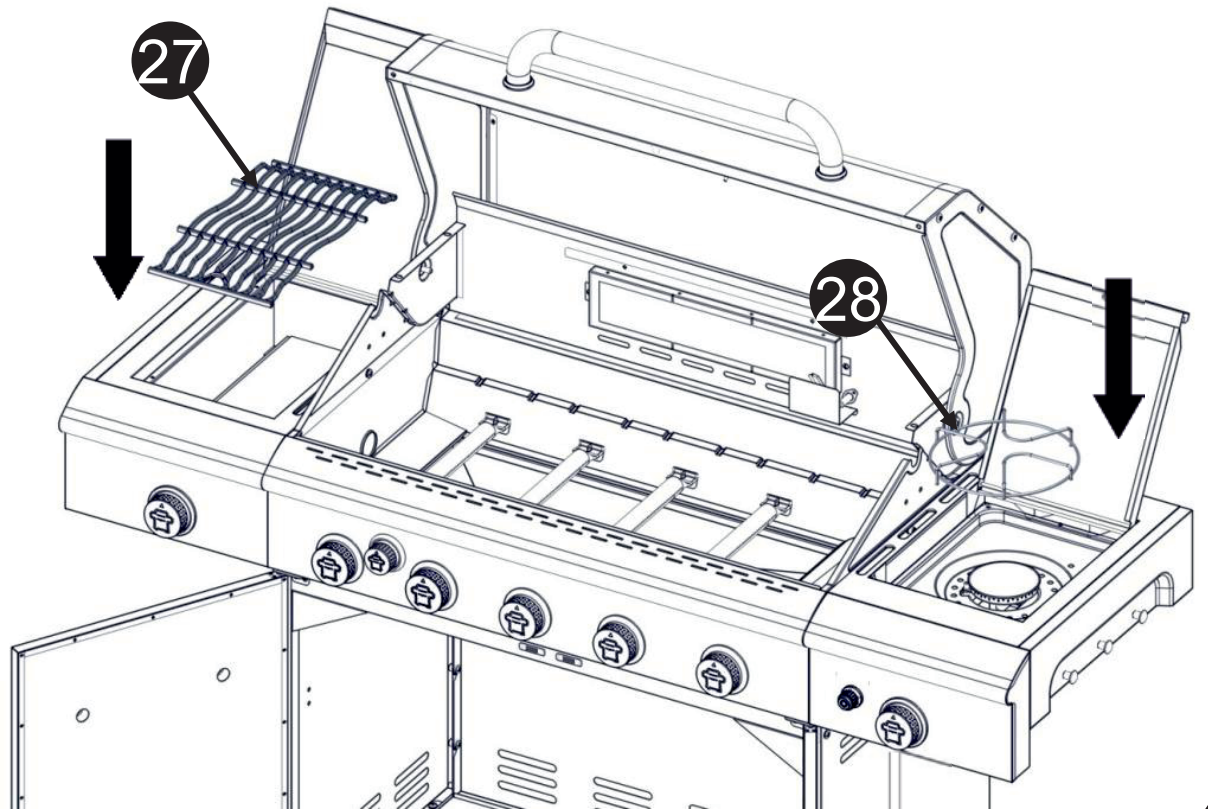




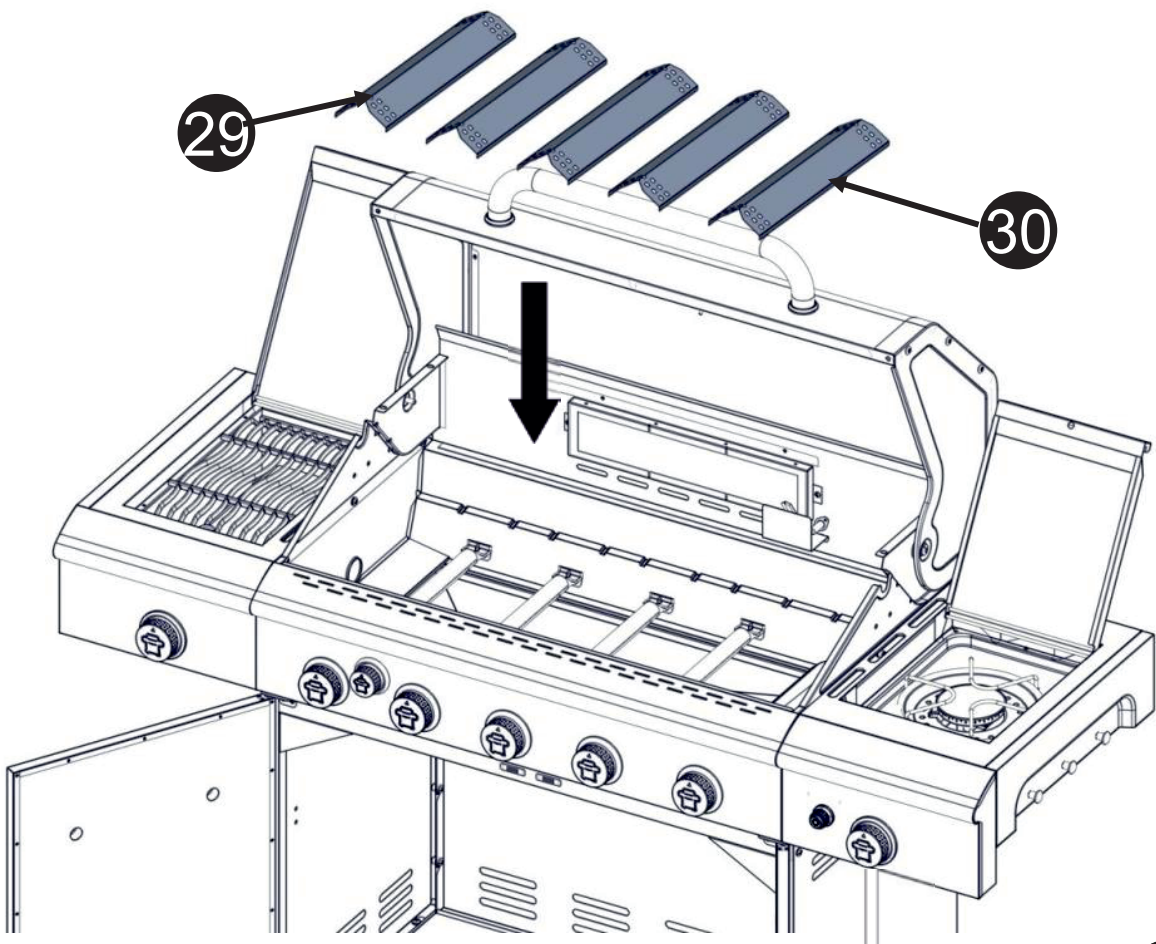
41



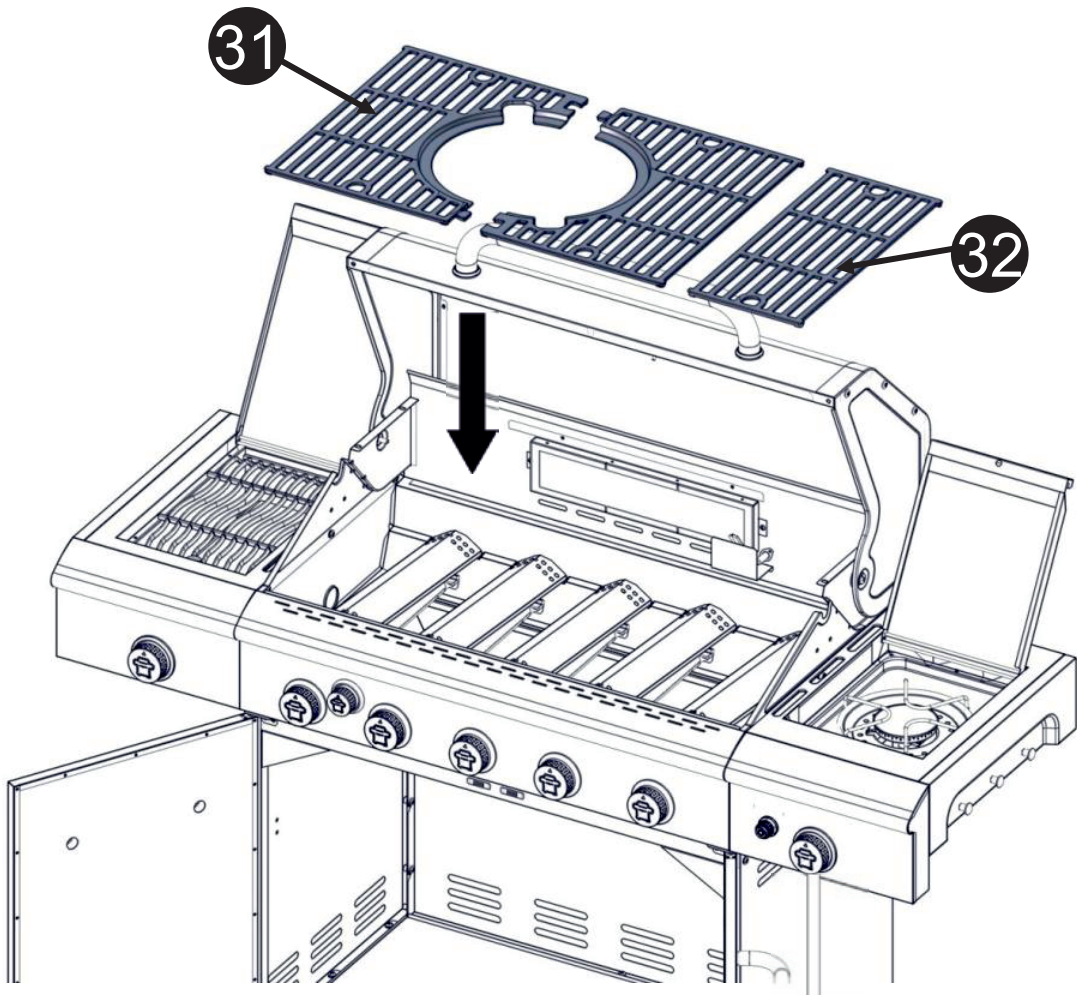
42



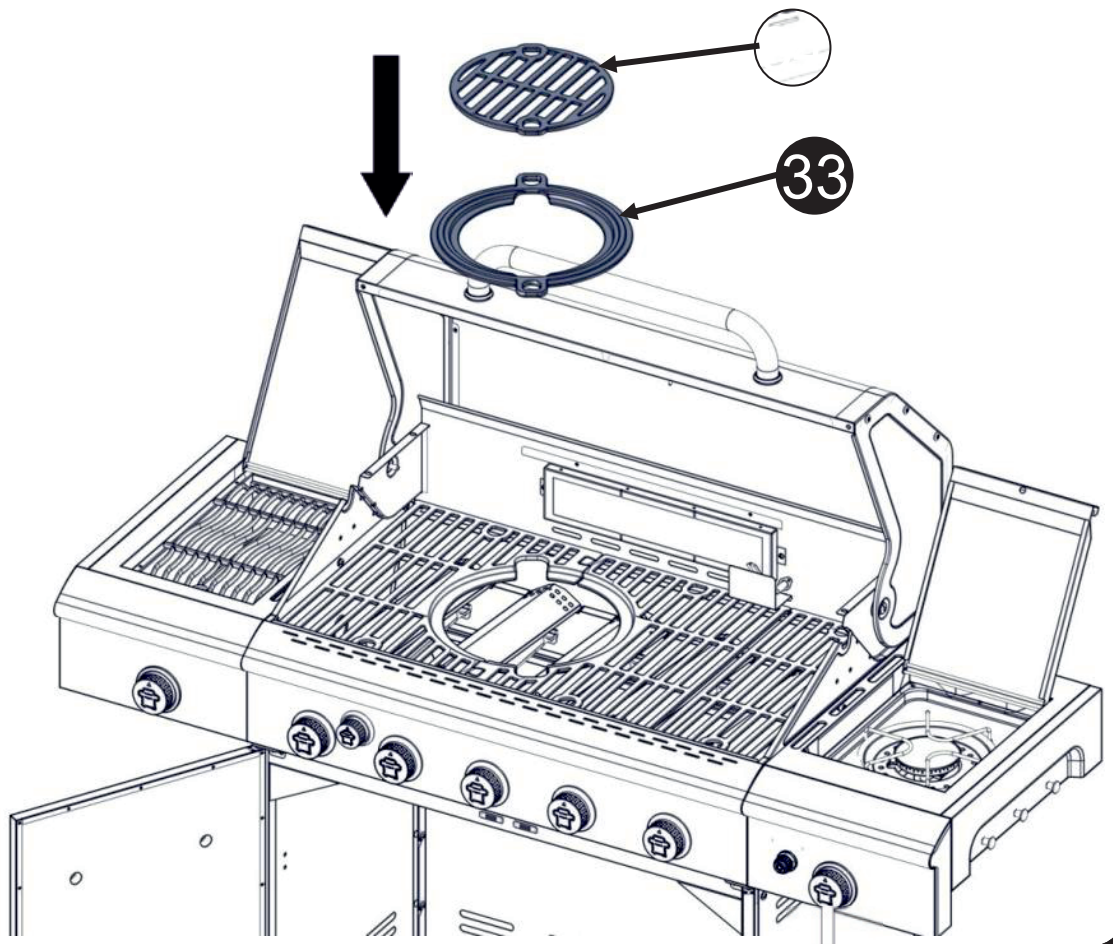
43



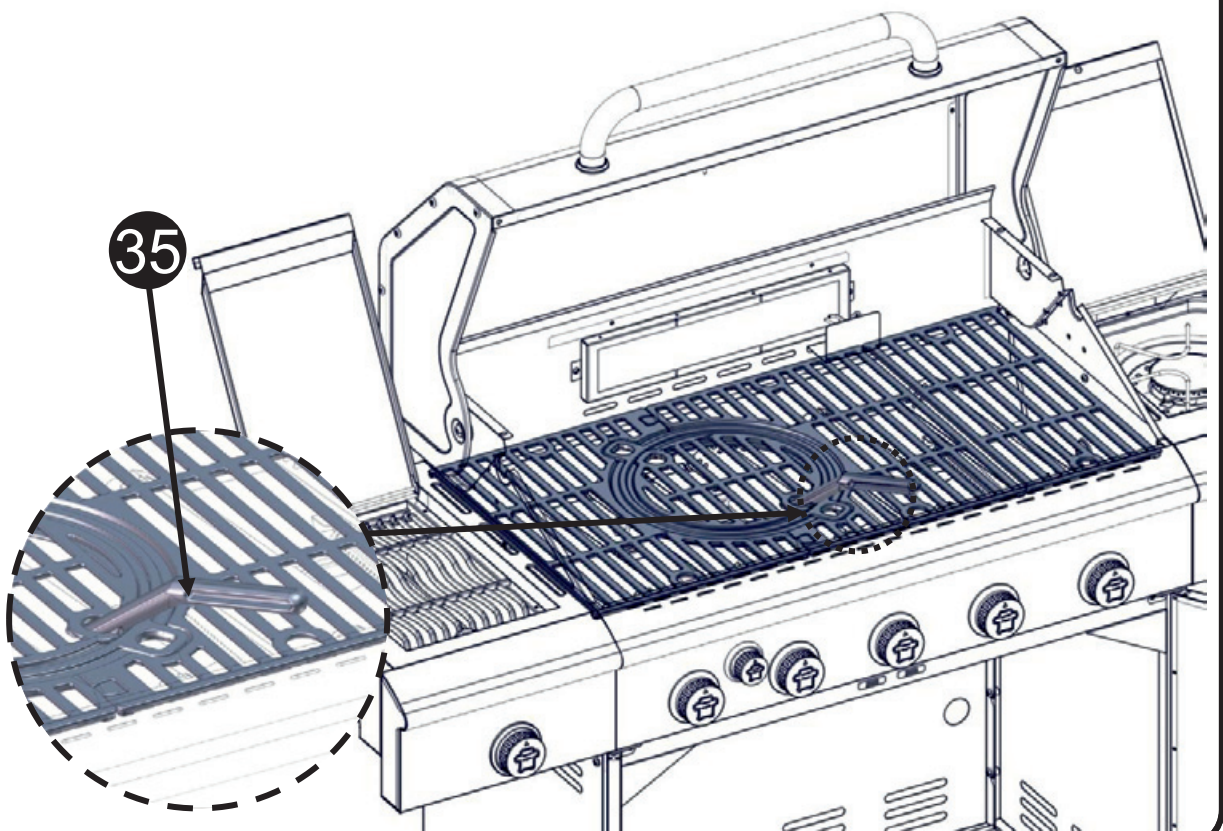
44



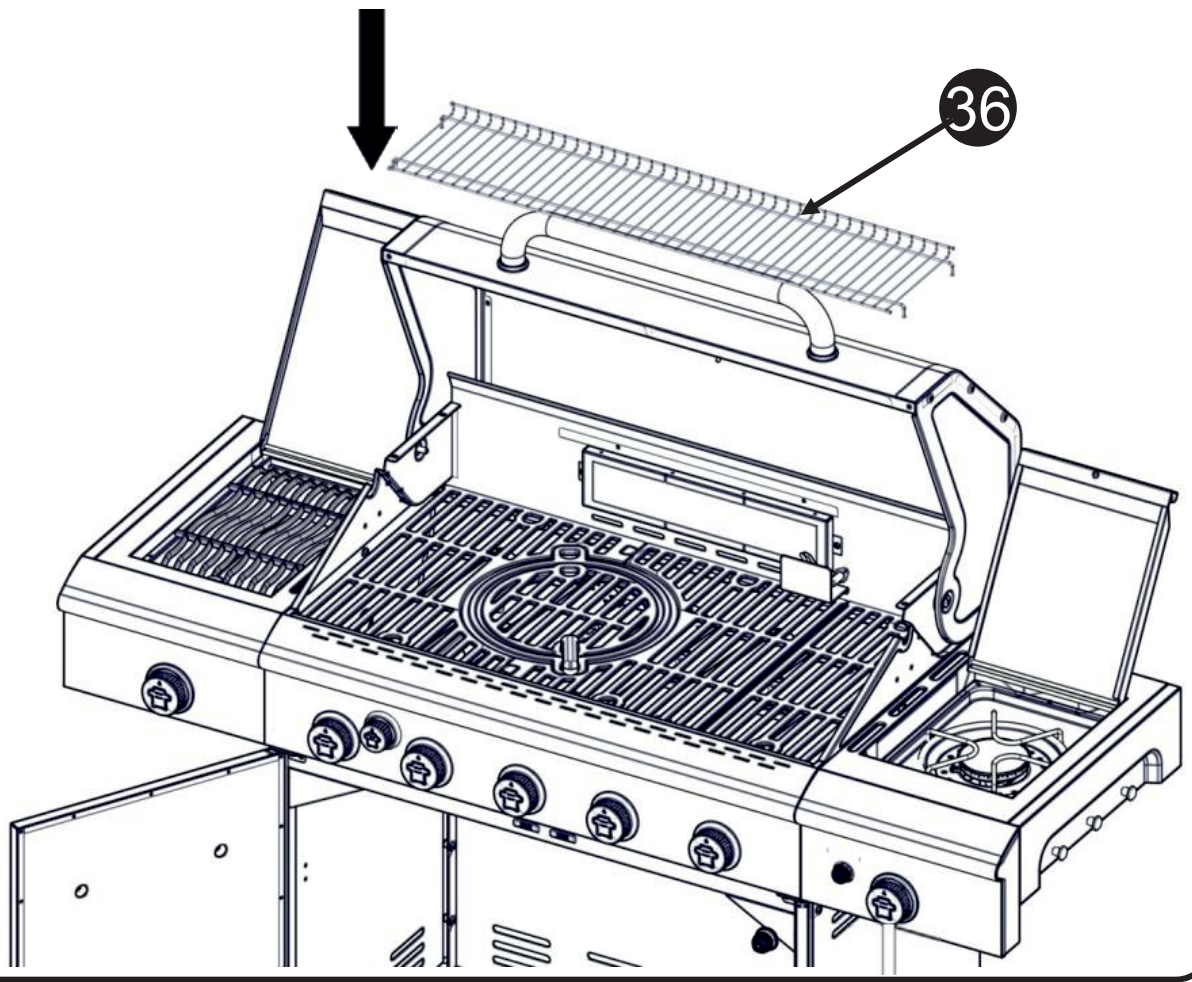
45



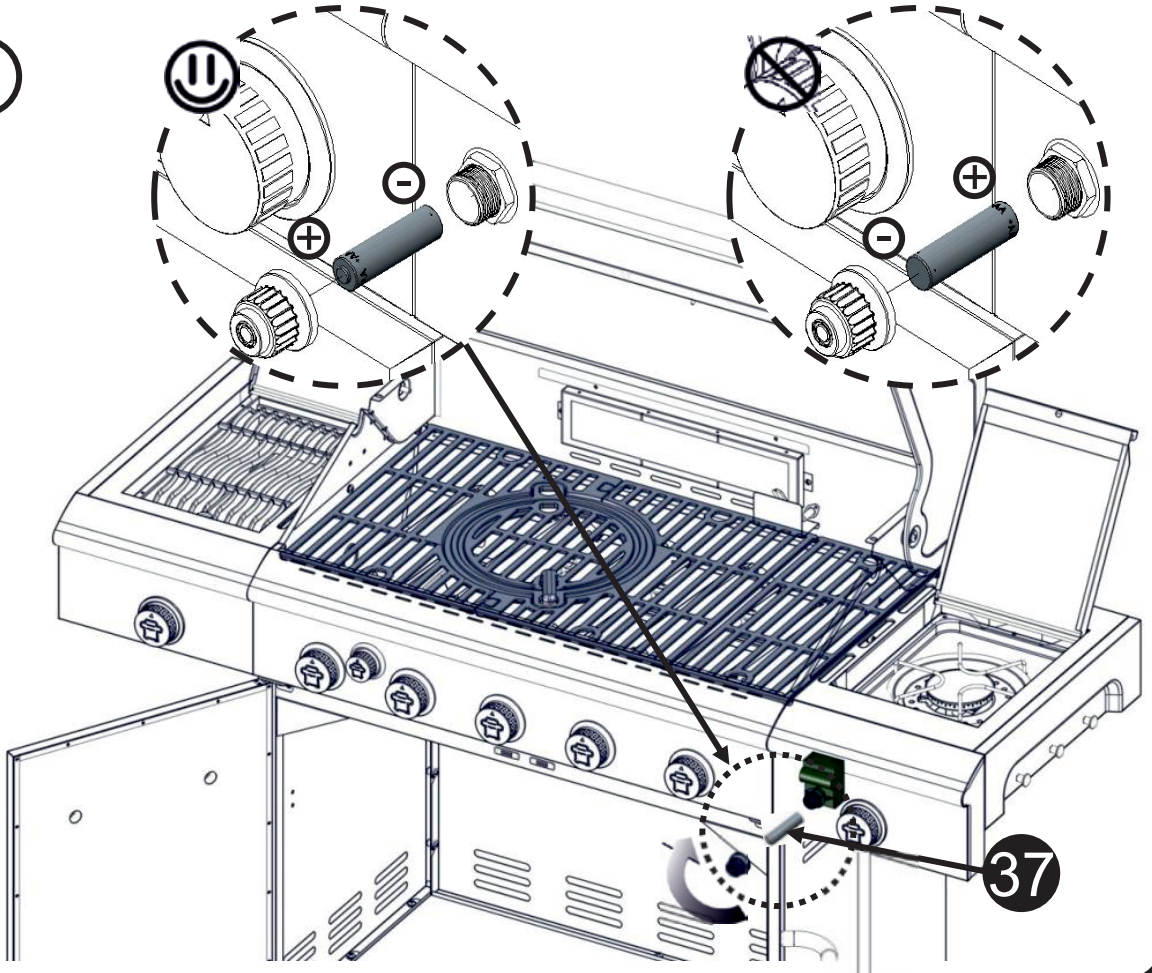
46



47



48 !



Nákupem produktu Nexgrill u autorizovaného prodejce jste získali na produkt ze strany výrobce záruku na 2 roky. Společnost Nexgrill poskytuje 2letou záruku od data nákupu proti výrobním vadám v případě, že výrobek byl vždy používán v souladu s pokyny k jeho užívání.

Záruka se vztahuje výhradně na odstranění závad, které při použití v souladu s určením prokazatelně souvisí s vadami materiálu nebo výrobní vadou.

Ihned po obdržení produktu zkontrolujte, zda výrobek funguje a nevykazuje závady. Pokud by koupený produkt měl neočekávaně závadu, respektujte prosím následující postup. Obrat'te se do 30 dnů od odhalení závady na vašeho prodejce s dokladem o prodeji s datem nákupu.

Nahlaste výrobní číslo výrobku a popište situaci závady produktu.

Závadu na záruku nemůžeme uznat v následujících případech:

- Obvyklé opotřebenění při použití v souladu s určením.
- Závady a/nebo škody z důvodu nesprávného neodborného používání nebo použití v rozporu s určením a také z důvodu neodborné instalace, montáže a pokusů o opravu neautorizovanými osobami.
- Závady a/nebo škody z důvodu nedodržování návodu k obsluze nebo pokynů k provozu / údržbě (jako například poškození chybou montáží nebo neodborným čištěním povrchu, udícího roštu atd.).
- Změny barvy a poškození produktu (např. barevného povrchu) vlivem povětrnosti (i kroupy), neodborného skladování produktu (bez ochrany před povětrnostními vlivy) nebo neodborného používání chemikálií.
- Závady, které zjevně neomezují použití v souladu s určením nebo používáním produktu.
- Obecně na opotřebitelné díly, udicí rošt, misku, spirálu a těsnění.
- Otěr, rez, deformace či změna zbarvení dílů (zejména díly z nerezové oceli) jsou přirozeným opotřebením při užívání a za žádných okolností nemohou být považovány za výrobní vady.
- Závady a/nebo škody z důvodu úprav, použití v rozporu s určením nebo svěvolného poškození.
- Závady a/nebo škody z důvodu neodborné údržby a oprav.
- Závady a/nebo škody z důvodu neprovádění pravidelné údržby.
- Závady a/nebo škody, které vznikly při prvotní přepravě.
- Závady a/nebo škody z důvodu vyšší moci.
- Závady a/nebo škody z důvodu opotřebenění při profesionálním používání (hotely, gastronomie, akce atd.).

Společnost Nexgrill vylučuje jiné nároky zákazníka, než ty, které jsou výslovně uvedeny v těchto záručních ustanoveních, pokud neexistuje povinný zákonný závazek nebo ručení. Zvláště to platí i pro nároky na náhradu škody z důvodu nesplnění, náhrady následných škod v souvislosti s vadou, ušlého zisku a škod při přepravě, které nebyly nahlášeny prodejci ve lhůtě 30 dnů po obdržení produktu. Produkty Pit Boss se neustále dále vyvíjí. Změny produktů se proto mohou uskutečnit bez předchozího oznámení.

Po dobu trvání opravy není nárok na náhradní produkt.

Provedením záručního plnění se neprodlužuje záruka, ani nezačne záruka běžet od začátku. Vyměněné díly přechází do vlastnictví společnosti Nexgrill.

Při výměně produktu začíná záruční doba od začátku.

Společnost Nexgrill a distributor Graffishing&hunting David Lužný nenesou odpovědnost za žádné zvláštní, nepřímé či následné škody.

Společnost Nexgrill neopravňuje žádné osoby či společnosti k přebírání jakýchkoliv závazků či odpovědností v souvislosti s instalací, používáním, odstraňováním, vracením či náhradou jejich zařízení.

Ani společnost Graffishing, ani autorizovaný prodejce Nexgrill nepřijímají odpovědnost za náhodné nebo následné škody na majetku nebo osobách způsobené používáním tohoto produktu. Ať už je vůči společnosti Graffishing uplatněn nárok na základě porušení této záruky nebo jakéhokoli jiného typu záruky vyjádřené nebo předpokládané zákonem, výrobce v žádném případě nenesou odpovědnost za žádné zvláštní, nepřímé, následné nebo jiné škody jakékoli povahy, které by přesahovaly smysl původního nákupu tohoto produktu. Veškeré záruky výrobce jsou uvedeny v tomto dokumentu a nevzniká vůči výrobci žádné nároky na jakoukoli záruku nebo zastoupení.

# OBJEDNÁVKY NÁHRADNÍ DÍLY

Chcete-li objednat náhradní díly, kontaktujte místního distributora produktů Nexgrill

## KONTAKTUJTE SLUŽBY ZÁKAZNÍKŮ

Pokud máte jakékoli dotazy nebo problémy, obraťte se na zákaznický servis, od pondělí do pátku, 8:00 - 17:00 hod.

### David Lužný

Obchodní zástupce a rozvoz zboží po České republice

GRAFFISHING & HUNTING

Tel: +420 732 779 911

Plumlovská 3614

Prostějov 796 04

IČO: 75672201 DIČ: CZ8208093498

E-mail: da.wa@seznam.cz

Email: graffishing.info@gmail.com

**www.graffishing.cz**

SKLAD: Honza Schwarz

Hlavní centrální sklad: Plumlovská 3614 Prostějov 796 04

Tel: +420 739 201 310

Objednávky: honza@kamofish.cz

## ZÁRUČNÍ SERVIS

Obraťte se na nejbližšího prodejce Nexgrill o opravu nebo výměnu náhradních dílů. Distributor výrobků Nexgrill vyžaduje doklad o nákupu, aby mohla uplatnit záruční nárok; proto si uschovejte svůj původní prodejní doklad nebo fakturu pro budoucí použití.

Sériové číslo a číslo modelu vašeho grilu najdete uvnitř víka zásobníku. Zaznamenejte si níže uvedená čísla, protože štítek se může opotřebovat nebo být po čase nečitelný.

Model

Sériové číslo

Datum nákupu

Autorizovaný dealer

# Přidejte se ke správné likvidaci, obnově a recyklaci výrobku s kolektivem Ekokom a Elektrowin



**Vážení zákazníci,** vzhledem k tomu, že vstoupil v účinnost nový zákon o výrobcích s ukončenou životností ode dne 1. ledna 2021, dovolujeme si Vás jako zákazníky pro **přehlednost informovat** podle zákona o výrobcích s ukončenou životností o způsobu zajišťování zpětného odběru, kterým byl v příslušné části plně nahrazen zákon č. 185/2001 Sb., o odpadech a o změně některých dalších zákonů, ve znění pozdějších předpisů (dále jen „zákon o odpadech“).

**Naše společnost David Lužný Plumlovská 3614, Prostějov 796 04, IČO: 756 72 201, DIČ: CZ8208093498** bude své povinnosti výrobce elektrozařízení v plném rozsahu plnit, zejména **pak povinnost hradit příslušný recyklační příspěvek**, prostřednictvím kolektivního systému Elektrowin i Ekokom, za veškerá elektrozařízení a materiály uvedené na trh v České republice.

**ELEKTROWIN A.S. MICHELSKÁ 300/60 140 00 PRAHA 4 ČESKÁ REPUBLIKA**  
**Evidenční číslo kolektivního systému: KH001/05-ECZ**  
**a**  
**EKO-KOM, a.s. Na Pankráci 1685/17 140 21 Praha 4**

Kolektivní systém **Elektrowin a Ekokom** má v rámci České republiky vybudovanou mimořádně hustou síť sběrných míst a sběrných nádob, kde mohou spotřebitelé bezplatně odevzdat vyřazené elektrospotřebiče a recyklační materiály námi uváděné na trh.

Detailnější informace o sběrné síti kolektivního systému Elektrowin a Ekokom jsou blíže k dispozici na internetové adrese [www.elektrowin.cz](http://www.elektrowin.cz), [www.ekokom.cz](http://www.ekokom.cz) a ve veřejně přístupném registru míst zpětného odběru vedeným Ministerstvem životního prostředí na internetové adrese **[www.mzp.cz](http://www.mzp.cz)**.

Veškeré poplatky za příslušný **recyklační příspěvek za elektrozařízení** uvidíte u samostatného údaje na **daném dokladu** podle zákona o dani z přidané hodnoty.

U každého našeho prodejce elektrozařízení určených k použití v domácnostech, u něhož nebylo zřízeno veřejné místo zpětného odběru a který nemá povinnost zajistit zpětný odběr odpadních elektrozařízení v místě prodeje, má **umístěné viditelně a čitelně ve svém prodejním místě informaci o tom, kde lze odpadní elektrozařízení pocházející z domácností odevzdat ke zpětnému odběru na území obce, městské části nebo městského obvodu podle místa prodeje.**

Informujte se u svého prodejce.

Řiďte se prosím značkami na daném výrobku:

Přispějete tak ke správné likvidaci, obnově a recyklaci výrobku.

Děkujeme Vám

**David Lužný**

Plumlovská 3614, Prostějov 796 04

IČO: 756 72 201, DIČ: CZ8208093498

Výhradní dovozce značek : Bradley Smoker, Borniak, Pitboss, Louisiana grills, SmooKing, Nexgrill.

